

KAISERLICHES PATENTAMT.



PATENTSCHRIFT

— № 124477 —

KLASSE 47h.

FRANZ TRINKS IN BRAUNSCHWEIG.

Vorrichtung zur Begrenzung von Geschwindigkeiten.

Zusatz zum Patente 124476 vom 7. Juli 1900.

Patentirt im Deutschen Reiche vom 20. Juli 1900 ab.

Längste Dauer: 6. Juli 1915.

Während im Haupt-Patente eine Einrichtung beschrieben ist, bei der ein Sperrkörper *b* gegen die Wirkung einer ihn ständig beeinflussenden Aufsenkraft (Schwerkraft) durch den Bewegungskörper *a* abgestützt wird, und diese Stützung aufhört, sobald der Anfang der Ausweichbahn *e* den Sperrkörper *b* erreicht hat, bildet den Gegenstand des Zusatzes eine Anordnung, bei der die auf den Sperrkörper *b* wirkende und ihn antreibende Kraft keine Aufsenkraft ist, sondern von dem Bewegungskörper *a* selbst ausgeübt wird. Dieser trifft nämlich mit seiner schrägen Auflauffläche *l* gegen den Sperrkörper *b* und ertheilt ihm dadurch eine aufwärts gerichtete Geschwindigkeit. Je nach der Größe der Geschwindigkeit, die der Bewegungskörper *a* besitzt, wird die Bewegung des Sperrkörpers *b* eine langsamere oder schnellere werden. Im ersten Falle tritt der Sperrkörper *b* in den Ausweichkanal *e*

ein, im letztgenannten überspringt er ihn und stößt gegen den Anschlag *f*, wodurch er die Bewegung von *a* aufhält und die Ueberschreitung der vorgeschriebenen Geschwindigkeit bemerkbar macht.

PATENT-ANSPRUCH:

Vorrichtung zur Begrenzung von Geschwindigkeiten nach Patent 124476, dadurch gekennzeichnet, daß der Bewegungskörper *a*, dessen Geschwindigkeit begrenzt werden soll, einem beweglichen Sperrkörper *b* mittels einer Auflauffläche *l* eine Bewegung ertheilt, die ihn bei Ueberschreitung einer gewissen Geschwindigkeit die Ausweichbahn *e* überspringen und gegen einen Anschlag *f* des Bewegungskörpers *a* treffen läßt, wogegen er bei geringerer Geschwindigkeit durch den Ausweichkanal *e* hindurchtritt.

Hierzu 1 Blatt Zeichnungen.

Eigentum
des Kaiserlichen
Patentamts.

AUSGEBEN DEN 1. NOVEMBER 1901.

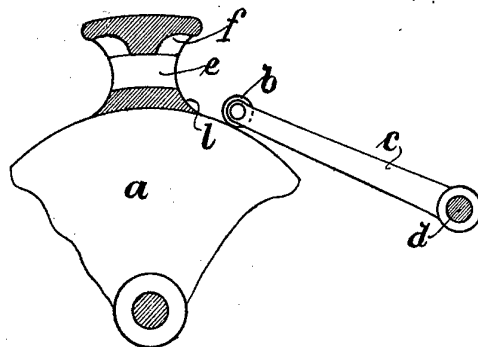
— № 124477 —

KLASSE 47h.

FRANZ TRINKS IN BRAUNSCHWEIG.

Vorrichtung zur Begrenzung von Geschwindigkeiten.

FRANZ TRINKS IN BRAUNSCHWEIG.
Vorrichtung zur Begrenzung von Geschwindigkeiten.



Zu der Patentschrift

№ 124477.

PHOTOGR. DRUCK DER REICHSDRUCKEREI.