

Eigenthum
Des Kaiserlichen
Patentamts.

KAISERLICHES



PATENTAMT.

PATENTSCHRIFT

— № 72870 —

KLASSE 42: INSTRUMENTE.

2547
AUSGEBEEN DEN 11. JANUAR 1894.

OTTO STEIGER IN ST. GALLEN (SCHWEIZ).

Rechenmaschine.

Patentirt im Deutschen Reiche vom 23. December 1892 ab.

Das besondere Kennzeichen, welches diese Rechenmaschine von den bisherigen Systemen, welche ebenfalls die vier Species ausführen, unterscheidet, ist die Anwendung von Bestandtheilen, durch welche die einfachen Producte des Einmaleins in feste Formen gebracht werden.

Während bei den bisherigen Systemen ein Product sich bildet, durch fortgesetzte Addition also z. B. für 8×6 durch $6 + 6 + 6 + 6 + 6 + 6 + 6 + 6 = 48$, so erlauben besagte Formen eine directe Bildung des Endresultates. Es kann daher bei obigem Beispiel die Bildung der Zwischenproducte für 1 bis 7×6 umgangen werden.

Von den 81 Producten, welche das Einmaleins ($1 \times 1 = 1$ bis $9 \times 9 = 81$) enthält, findet in einer solchen Form jedes einzelne Product seinen eigenen plastischen Ausdruck, und zwar treten die Zehner und Einer je für sich gesondert auf.

Für voriges Beispiel $8 \times 6 = 48$ wäre also für den Zehner 4 und Einer 8 je ein sich immer gleich bleibendes Aequivalent geschaffen, welches durch ein geeignetes Vermittelungsglied (Zahnstange etc.) die Drehung zweier Zifferscheiben um 4 bzw. 8 Einheiten bedingt.

Durch besondere Vorrichtung wird in später näher erläuterter Weise dafür gesorgt, daß die Zehner jeweils links neben den Einern zur Erscheinung kommen.

Es erhellt also aus Vorstehendem, daß durch das gesonderte Auftreten der Zehner- und Einerwerthe die Nothwendigkeit, ein einfaches Einmaleins-Product aus so viel Einheiten zu bilden, als es wirklich besteht, umgangen werden

kann; also obiges Product nicht erst erhalten wird durch Zurücklegung von 48 Einheiten, sondern nur durch Bildung von 4 (Zehner) und 8 (Einer) Einheiten, und darin beruht eben der wesentliche Unterschied zwischen den bisherigen und dieser neuen Rechenmaschine. Die Einmaleinsformen können in sehr verschiedener Gestalt auftreten.

In Schema Fig. 1 z. B. kommt das Einmaleins durch die gestuften Scheiben (Staffelscheiben) I^a, I^b bis IX^a, IX^b zum Ausdruck. Scheibenpaar I^a, I^b enthält die Producte der Zahl 1. Die Scheiben a repräsentiren die Zehner- und die Scheiben b die Einerwerthe. Wie eine einfache Betrachtung von Fig. 1 ergibt, steht eine Stufe um so weiter von der Peripherie ab, eine je größere Zahlengröße dieselbe repräsentirt. So beträgt der radiale Abstand von der Peripherie nach innen für 1 eine Einheit und für 9 dementsprechend 9 Einheiten. Zur näheren Erläuterung diene folgendes Beispiel: 1×7 entspricht auf Scheibe VII^a kein Zehner und auf Scheibe VII^b 7 Einer auf dem ersten links von der Null liegenden Sector. 4×7 entsprechen auf VII^a 2 Zehner und auf VII^b 8 Einer auf dem vierten links von der Null liegenden Sector.

Durch Fig. 2 theilweisem Schnitt und Ansicht, Fig. 3 Schnitt A^0-B^0 der Fig. 2, Fig. 4 Schnitt C^0-D^0 , Fig. 5 Ansicht nach Pfeil γ^0 , Fig. 6 Schnitt E^0-F^0 , ist ein System dargestellt, in welchem meine Einmaleinsform besprochener Art Anwendung findet. Wie aus Fig. 2 ersichtlich, stecken sämtliche Staffelscheiben von $0^a 0^b$ bis $IX^a IX^b$ auf einer gemeinschaftlichen Achse X^2 , und zwar so,

dafs die Sektoren o^1 aller Scheiben sich decken; es werden somit auch die Sektoren, welche Producte der gleichen Zahl enthalten, in übereinstimmender Stellung sich befinden. Vor diesem Staffelscheibenkörper liegen Zahnstangen Z^0 bis Z^9 , über denselben Triebe T^1 , welche, wie aus der Zeichnung ersichtlich, in ihrer Nullstellung zwischen Z^0 und Z^1 stehen.

An diesen Trieben, deren jeder auf einer Achse ruht und sich durch eine Verschiebvorrichtung k , Fig. 2, 3 und 4, über sämtliche Zahnstangen führen läfst, wird, wenn es sich um eine Multiplication handelt, der erste Factor eingestellt. Für die Zahl 422 z. B. wird der erste Knopf k bis auf 4, der zweite und dritte Knopf k bis auf Zahl 2 einer Scala A^1 verschoben (Fig. 2). Es werden also zugehörige Triebe über Z^4 bezw. Z^2 zu stehen kommen. Alsdann wird diejenige Taste einer aus Fig. 2 ersichtlichen, die Zahlen von 0 bis 9 tragenden Klaviatur A^2 niedergedrückt, welche diejenige Zahl trägt, mit welcher multiplicirt werden soll, und die Kurbel K einmal gedreht, worauf das Resultat bei den Zifferscheiben a^1 , Fig. 2 und 4, sich zeigt. Soll z. B. mit 564 multiplicirt werden, so erfolgt nach Einstellung des ersten Factors ein Niederdrücken der Tasten 5, 6, 4 nach einander nebst je einmaliger Kurbeldrehung. Eine solche Kurbeldrehung bewirkt im Apparat folgende Vorgänge, welche in sechs Phasen von gleicher Zeitdauer auf einander folgen und zur Erleichterung der Erklärung auch in dieser besonders aus einander gehalten werden mögen.

Beim ersten Sechstel der Drehung erfolgt (Fig. 2 und 3):

a) Vorschieben der Zahnstangen Z^0 bis Z^9 nach rechts vermittelt der durch Getriebe Uu , Kurbeln $w^1 w^2$ und Kurbelstangen LL^1 bewegten Querleiste Q .

b) Drehen der Hohlachse A , auf welcher die Staffelscheiben ab von 0 bis IX sitzen, um so viele Sektoren, bis diejenigen, welche die Producte der niedergedrückten Taste enthalten, den Zahnstangen gegenüber stehen. Diese Staffelscheibeneinstellung erfolgt durch folgende Vorrichtung (Fig. 2 und 3).

In die Zahnstange H greift Trieb h , an dessen seitlichen Fortsatz q ein Lappen p des fest auf der Hohlachse sitzenden Rades d sich stützt.

Werden nun die Zahnstangen mit Querleiste Q vorwärtsgeschoben, so wird, dem Zuge einer Feder F^1 folgend, die Hohlachse mit den Staffelscheiben sich so lange drehen können, bis durch eine niedergedrückte Taste die in das Trieb d eingreifende Zahnstange D an deren Scheibe D^1 aufgehalten wird.

c) Sobald Zahnstangen Z^0 bis Z^9 ihre äußerste Stellung rechts erreicht haben, werden

vor deren Enden durch seitliche Verschiebung der Hohlachse A die Scheiben a (welche also die Zehnerwerthe enthalten) gerückt.

Dies wird bewirkt durch Excenter E , an welches sich mittelst Feder f die lose auf der Hohlachse sitzende Rolle c presst.

Beim zweiten Sechstel der Kurbeldrehung vollzieht sich (Fig. 2 und 3):

a) das Zurückgehen der Querleiste Q und damit auch der Zahnstangen. Die letzteren werden von Federn F , Fig. 3, so weit zurückgezogen, bis sie auf den ihnen jeweils gegenüberstehenden Staffeln der Staffelscheiben a aufstehen.

b) Kupplung der Löcherscheiben S^3 mit den Stiftscheiben S^2 . Erstere sind in einem Schlitten B^2 , Fig. 2 und 4, gelagert, der selbst wieder auf einem auf vier Rollen $R^1 R^2 R^3 R^4$ beweglichen Geleis JJ , Fig. 2 und 4, ruht, das durch Excenter $E^1 E^2$ den Stiftscheiben S^2 genähert oder von denselben entfernt werden kann.

Beim dritten Sechstel der Kurbeldrehung:

a) Verschieben der Zahnstangen, wodurch von den beim Staffelscheibenkörper eingestellten Product die Zehner auf die Zifferscheiben a^1 übertragen werden.

b) Austreten der Löcherscheiben S^1 und S^3 aus den Stiftscheiben S^2 vermittelt Excenter $E^1 E^2$ und Verschieben des Staffelscheibenkörpers, bis die Einerscheiben b vor den Zahnstangenenden liegen.

Beim vierten Sechstel der Kurbeldrehung:

a) Zurückgehen der Zahnstangen, bis jede an der vor ihr liegenden Staffel (von Scheiben b) ansteht.

b) Die durch die Addition der Zehner zu einem eventuell vorausgegangenen Product (bei einem mehrstelligen Multiplikator) sich häufig ergebende Zehnerübertragung vermittelt der Cylinder Y , Fig. 7 und 7a, der verschiebbar auf Achse Y^1 ruht und in beständiger Rotation erhalten ist durch Getriebe Vv , Fig. 2 und 5.

c) Gleichzeitiges Verschieben nach links der zwei aus Fig. 2 und 4 ersichtlichen Schlitten $B^2 B^3$, Fig. 2, 4 und 6, in welchen die Zifferräder und Bestandtheile für Zahnübertragung gelagert sind.

d) Wiedereingriff von Löcherscheiben $S^1 S^3$ in die Stiftscheiben S^2 . Eine nähere Erklärung, wie Zehnerübertragung und Stellenverschiebung sich vollziehen, folgt weiter unten.

Bei der fünften Sechsteldrehung:

a) Verschieben der Zahnstangen, wodurch von den beim Staffelscheibenkörper eingestellten Product die Einer auf die Resultatzifferscheiben a^1 übertragen werden.

b) Austreten von Löcherscheiben $S^1 S^3$ aus Stiftscheiben S^2 und seitliche Verschiebung des Staffelscheibenkörpers, bis die Zahnstangen in

eine Mittelstellung zwischen Scheiben a und b kommen.

Bei der sechsten Sechsteldrehung:

a) Zurückgehen der Zahnstangen, wodurch sie die aus Fig. 2 ersichtliche, der Ruhelage des Apparates entsprechende neutrale Stellung einnehmen, und da gleichzeitig Zahnstange H und Rädchen h sich nach rückwärts bewegen, so wird auch vermittelt Lappen p und q der Staffelscheibenkörper und Stange D wieder in die Anfangsstellung (Nulllage) zurückgebracht.

b) Zweite Zehnerübertragung, wie solche sich aus der Befügung der Einer ergeben kann.

das erste Product	$4 \times 6 = 24$	mittelt Zahnstange Z^1	
- zweite	$2 \times 6 = 12$	-	Z^2
- dritte	$2 \times 6 = 12$	-	$Z^3 = 2532$ auf a^1
	2532		

zur Uebertragung.

Um nun zu vermeiden, daß beide Theile (Zehner und Einer) eines Einzelproductes auf die gleiche Zifferscheibe a^1 (also als Quersumme) kommen, verschieben sich diese letzteren nach Aufnahme der Zehner um eine Stelle nach links, so daß die darauf folgenden Einer unter die richtigen Zehner zu stehen kommen (siehe obiges Beispiel).

Durch die auf den Achsen der Zifferscheiben a^1 sitzenden Stifte P , Fig. 2, 4 und 6, und Sternräder n^1 bis n^{11} , Fig. 2, 4 und 6, ebenso die in Schlitten B^3 , Fig. 4 und 6, gelagerten Hebelchen m^1 , Fig. 8, und Uebertrager t^1 bis t^{11} und die auf Cylinder Y spiralig und paarweise angeordneten Stücke y^1 bis y^{11} wird die Zehnerübertragung, welche sich durch die Addition der Zwischenproducte ergeben kann, bewerkstelligt, und zwar sind in betreffendem Vorgang zwei Hauptmomente aus einander zu halten.

1. Die Vorbereitung einer Zehnerübertragung, welche stattfindet zur Zeit der Uebermittlung der Resultate durch die Zahnstangen.

2. Die Uebertragung der vorbereiteten Zehner auf die Zifferscheiben a^1 .

Wird also irgend einer Zahl eine solche beigefügt, daß die Zahl 9 überschritten wird, so dreht Stift P das ihm links zunächst liegende Hebelchen m^1 , Fig. 8, um ein Gewisses; dadurch kommt der zugehörige Uebertrager t^1 aus der Stellung 1, Fig. 3, in die von mit 2 bezeichnete.

Die Uebertragung auf die Zifferscheiben findet statt, indem Schlitten B^2 und B^3 durch Excenter $E^1 E^3$, Fig. 2, 4 und 5, sich von Mitnehmer- oder Stiftscheibchen S^2 entfernen und gegen den rotirenden Cylinder Y rücken, so daß die vorbereiteten Uebertrager an den an ihrem unteren Ende sitzenden Stiften i durch die schrägen Gleitflächen $y^1 y^{11}$ in die Stellung y^3 , Fig. 8, gerückt werden und dabei

Dies sind die Vorgänge, welche sich bei jeder Kurbeldrehung wiederholen.

Daß von einem Product zuerst die Zehner auf die Zifferscheiben übertragen werden, diese letzteren alsdann um eine Stelle nach links sich verschieben, um nachher die Einer aufzunehmen, ist begründet durch die in Fig. 2 gewählte Anordnung der Staffelscheiben.

Vom Product einer einzelnen Zahl werden bei dieser Anordnung immer sowohl Zehner als Einer auf die gleiche Zahnstange bezw. Triebe $T T^1$ übertragen, z. B. für 422×6 kommt

durch eine der beiden am oberen Ende befindlichen Nasen $i^1 i^2$ die Sternräder n^1 bis n^{11} um einen Zahn drehen. Von den schrägen Gleitflächenpaaren $y^1 y^{11}$ dient die linke Hälfte für Multiplication und die rechte für Division.

Die auf Cylinder Y in einer Reihe liegenden schrägen Gleitflächen j haben den Zweck, im geeigneten Moment die Uebertrager t^1 bis t^{11} an deren Stiften i wieder in die ursprüngliche Stellung 1, Fig. 8, zu bringen.

Da bei Division die Zifferscheiben a^1 im entgegengesetzten Sinne sich drehen, so ist auch die Vorbereitung für Zehnerübertragung eine entgegengesetzte zu der in Fig. 8, Stellung 1, 2, 3 für Multiplication geschilderten.

Durch die spiralige Anordnung der schrägen Flächen y^1 bis y^{11} wird bewirkt, daß die Zehnertransporte hinter einander folgend bei der letzten Stelle rechts beginnend und bei der ersten links aufgehörend sich vollziehen können.

Die Verschiebung der Zifferscheiben a^1 um eine Stelle vollzieht sich nach Aufnahme der Zahlenwerthe, indem eine an Zahnrad V befindliche schiefe Ebene v^1 , Fig. 2 und 6, im richtigen Moment eine Stange v^2 mittelst einer Nase v^5 , die hinter einem der Vorsprünge von Schiene v^1 liegt, nach links bewegt.

Die zu verschiebende Schlittenpartie wird in ihrem Weg genau begrenzt durch eine lose auf v^2 sitzende Hülse v^3 , indem dieselbe, ehe die ganze Verschiebung vollendet, durch Lager G^1 aufgehalten wird, also punktirte Stellung Fig. 6 einnimmt und dadurch mit ihrem oberen Ende an einen der Vorsprünge der Schiene v^1 die Schlitten in ihrer Endstellung sichert.

Sobald die Schlitten den Stiftscheiben $S^2 S^3$ sich wieder genähert haben, also Nase v^5 zu besagten Vorsprüngen außer Eingriff steht, kann Stange v^2 durch eine Feder v^6 wieder

zurückgezogen werden. Hülse v^3 legt jedoch nicht den gleichen Weg zurück, indem sie früher aufgehalten wird durch den Kopf von Stift v^4 , also von der ersten Stellenverschiebung ab immer etwas vor jenen Vorsprung kommen wird, an welchem die nächste Stellenverschiebung zu geschehen hat.

Noch ist zu bemerken, daß bei einer solchen auch Cylinder Y mit verschoben wird durch einen Arm M , Fig. 2 und 4.

Als Controle für richtiges Abtasten des Multipliers dienen Zifferscheiben C , Fig. 4 und 6. Dieselben werden eingestellt durch die in die Löcherscheiben S^1 eingreifende Stiftscheibe S^{11} , welcher die Bewegung mitgeteilt wird durch Zahnstange Z^0 und Zahnradübersetzung $r r^1 r^2$, deren Weg abhängig ist von dem vor Z^0 liegenden Staffelscheibenpaar $o^a o^b$, welches in der Form mit jener von $I^a I^b$, Fig. 1, genau übereinstimmt.

Jede Controlzifferscheibe C trägt an ihrem Umfang die Zahlen 0 bis 9, einmal im Sinne des Ganges eines Uhrzeigers angeordnet und ein zweites Mal in entgegengesetztem Sinne (Fig. 6), und zwar dient die linksseitige Zifferreihe für Multiplication und die rechtsseitige für Division. In letzterem Fall zeigen sie eben den Quotienten an.

Zum Zweck der Zurückführung in die Nullstellung der Zifferscheiben C und a^1 dienen die auf deren Achsen sitzenden Sternräder N , Fig. 2 und 4, welche zehnteilig sind, jedoch nur neun Zähne besitzen, indem an Stelle des zehnten eine Lücke tritt, und zwar sind diese Lücken bei der Nullstellung von C nach unten, bei a^1 nach oben gerichtet. Zwischen diesen Rädern N geht eine dreifach gezahnte Stange N^1 hindurch, welche in den Lagern B ruht und aufser zur Zeit der Nullstellung die aus Fig. 4 ersichtliche Stellung einnimmt.

Sollen nun die Zahlen in Scheiben C und a^1 zugleich ausgelöscht werden, so wird an einem in der Zeichnung weggelassenen Hebel Zahnstange N^1 so gedreht, daß die Zähne $N^2 N^3$ in Eingriff kommen mit den Sternrädern $N N$. Alsdann werden beim Zurückschieben der ganzen Schlittenpartie in die Anfangsstellung die Räder N sich so lange drehen, bis deren Lücken der Zahnstange wieder gegenüber, d. h. sämtliche Zifferscheiben auf Null stehen.

Soll aber ein Product in Scheiben a^1 stehen bleiben behufs darauffolgender Division (bei einer Dreisatzrechnung) und nur die Controlzahl ausgelöscht werden, so werden die Zähne N^4 von N^1 unter die oberen Räder N der Controlzifferscheiben C gedreht, worauf die Nullstellung für diese allein in eben beschriebener Weise sich vollzieht.

Wie früher schon bemerkt, lassen sich die Hauptbewegungen im Apparat während einer

Kurbeldrehung in sechs auf einander folgende Phasen gleicher Zeitdauer unterscheiden.

Um dies noch verständlicher zu machen, zeigen in schematischer Darstellung Fig. 9 das Getriebe Uu , Fig. 10 die abgewinkelte Peripherie von Excenter E , Fig. 11 die Excenter $E^1 E^2$ in der Ansicht und Fig. 12 den abgewinkelten Umfang von Zahnrad V nebst schiefer Ebene V^1 .

Die mit I bezeichneten Abtheilungen kommen jeweilen für die erste Sechsteldrehung der Kurbel in Betracht u. s. w., bis zur Abtheilung VI, welche während der sechsten Sechsteldrehung zur Geltung kommen.

Es verbleibt nur noch darauf hinzuweisen, daß die Zeit, in welcher die Kurbel von u , Fig. 9, den Kreisbogen q^1 oder q^2 beschreibt, ausgenutzt wird für die verschiedenen Verstellungen des Staffelscheibenkörpers, d. h. Excenter E , Fig. 10, gegenüber den Zahnstangenenden, als auch der Schlittenpartie gegenüber den Stiftscheiben S^2 (durch Excenter $E^1 E^2$) mittelst der schiefen Ebenen $d^1 d^2 d^3$.

Die Umstellung des Apparates von Multiplication auf Division erfolgt, indem (Fig. 2 und 2 a) der am Excenter E^1 gelagerte Stift m aus dem einen Loch eines an Kegelfrad W^1 befindlichen Kreisringstückes W^2 herausgezogen und beim anderen Loch des letzteren wieder hineingesteckt wird, wodurch Achse X^1 um 60° verdreht wird und in der Aufeinanderfolge der Bewegungsvorgänge in der Weise eine Aenderung eintritt, als die Löcherscheiben $S^1 S^3$ jeweils in Eingriff kommen mit den Stiftscheiben S^2 , wenn die Zahnstangen Z^0 bis Z^9 wieder zurückgehen sollen, wodurch natürlich die Zifferscheiben $a^1 C$ sich in dem zur Multiplication entgegengesetzten Sinn drehen müssen.

Eine Division erfordert folgende Manipulationen seitens des Rechners:

Einstellen des Dividenden bei den Knöpfen k . Derselbe wird durch Multiplication mit der Zahl 1 (also durch Niederdrücken der Taste 1 der Klaviatur A^2 nebst einmaliger Kurbeldrehung bei k) auf die Zifferscheiben a^1 gebracht.

Alsdann erfolgt Umstellung auf Division und Niederdrücken der dem Quotienten entsprechenden Tasten der Klaviatur A^2 .

Bei Addition wird der erste Summand bei den Knöpfen k eingestellt und mit 1 multiplicirt und das gleiche Verfahren für die übrigen Summanden berücksichtigt, wodurch die Totalsumme bei Scheiben a^1 sichtbar wird.

Bei Subtraction wird der bei den Knöpfen k eingestellte Summand durch Multiplication mit der Zahl 1 auf Scheiben a^1 gebracht, und nach Umstellung des Apparates auf Subtraction (bzw. Division) der ebenfalls bei den Knöpfen k

eingestellte Subtrahent durch eine Kurbel-drehung bei k abgezogen.

Die einfachen Producte des Einmaleins können aufser in der durch Fig. 1 dargestellten Form noch in verschiedene andere gekleidet werden.

Fig. 13 und 14 repräsentiren einige der verschiedenen möglichen Ausgestaltungen. Während bei der durch Fig. 1 veranschaulichten Form das Einmaleins neun Scheibenpaare verlangt, ist dasselbe bei Fig. 13 und 14 z. B. auf ein einziges Scheibenpaar reducirt. Die eine Scheibe a^0 enthält sämtliche Zehner und die andere b^0 sämtliche Einer. Sektoren I^{a^0} und I^{b^0} enthalten die Producte für 0 bis 9 mal die Zahl 1, Sektoren II^{a^0} II^{b^0} diejenigen für die Zahl 2 u. s. w.

Hierbei ist noch zu bemerken, daß eine Stufe einen um so größeren Zahlenwerth repräsentirt, je größer deren radialer Abstand von der Peripherie ist.

Bei Construction eines Apparates für einen 8 stelligen Multiplicand z. B. würden acht solcher Scheibenpaare auf gemeinsamer Achse zur Verwendung kommen (Fig. 14). Ein Product in denselben würde gebildet, indem der Multiplicand an den durch römische Zahlen bezeichneten Hauptabtheilungen eingestellt würde in der Weise, daß deren erste Unterabtheilung 0 unter Zahnstangen $g g$ zu liegen kämen.

Soll der eingestellte Factor mit irgend einer Zahl multiplicirt werden, so werden sämtliche gestufte Scheiben um so viele Unterabtheilungen der eingestellten Hauptgruppen gedreht, als eben der Zahl, mit welcher multiplicirt werden soll, entspricht (Fig. 13).

Soll der erste Factor mit 6 vermehrt werden, so müßten sich sämtliche gestufte Scheiben um 6 Unterabtheilungen um ihre Achse drehen. Das Product, welches dadurch unter die Zahnstangen $g g$ gebracht würde, kann bei deren Niederlassen vermittelst der in die Zähne derselben eingreifenden Uebermittlungsscheibchen $g^1 g^1$, Fig. 13 und 14, auf die Zifferscheiben übertragen werden, und zwar wieder wie bei dem schon beschriebenen System zuerst die Zehner und nach erfolgter Stellenverschiebung die Einer.

Fig. 17 und 18 zeigen einen Einmaleinskörper, bestehend aus zwei über einander geordneten Blöcken $P^{a^0} P^{b^0}$, von denen der obere die Zehner und der untere die Einer enthält.

Jeder Block besteht aus zehn rechteckigen Stufenstücken (Fig. 15 zeigt z. B. die Stufenstücke für 0 bis 9 mal die Zahl 3).

Das bezeichnete Schema (Fig. 16) zeigt, wie solche neben einander angeordnet werden können.

Bei der aus Fig. 17 Seiten-, Fig. 18 Vorderansicht ersichtlichen Anordnung wird der Multiplicand eingestellt durch Verschiebung der Blockpaare $P^{a^0} P^{b^0}$ in der Pfeilrichtung Fig. 17.

Für den Factor 42 z. B. müßte das erste Blockpaar um 4 und das zweite um 2 Einheiten verschoben werden. Bei einer Multiplication dieser Zahl mit 6 müßte sich die Platte D^2 mit sämtlichen Blockpaaren um sechs Stufenstücke nach seitwärts bewegen, so daß über den oberen der an den Hebeln T^2 befindlichen Stifte T^3 die Zehner und unter den unteren Stiften T^4 die Einer des Productes von

$$\left. \begin{array}{l} 42 \times 6 = 21 \text{ Zehner} \\ \quad \quad \quad 42 \text{ Einer} \end{array} \right\} = 252$$

stehen würden.

Der Umstand, daß der obere Stift eines Hebels T^2 jeweils in die Zehner des rechtsliegenden Blockpaares übergreift, ermöglicht, daß die zu addirenden Zehner und Einer unmittelbar nach einander auf die Zifferscheiben übertragen werden können, worauf erst Stellenverschiebung und Zehnerübertragung stattzufinden hat (Fig. 18).

Kann bei den Systemen mit zweimaliger Zehnerübertragung jeweils nur eine Uebertragung der Zahl 1 möglich sein (indem an einer Stelle immer nur zwei Zahlen zur Addition kommen), so ergibt diese letzterwähnte Blockanordnung die hinter einander folgende Addition von drei Zahlen, wodurch also aufser der einfachen auch noch eine zweifache Zehnerübertragung möglich ist, wie folgendes Beispiel zeigt:

Es stehe in dem Zifferrad schon die Zahl

$$\begin{array}{r} 884, \text{ hierzu komme Product } 19 \times 8 = \\ 07 \text{ Zehner} \\ 82 \text{ Einer} \\ \hline (1)(2) \text{ Zehnerübertragung} \\ \hline = 1036, \end{array}$$

so ergibt die Stelle mit den Zahlen $8 + 7 + 8$ eine doppelte Zehnerübertragung. Es würde daher die Vorrichtung für dieselbe eine kleine entsprechende Aenderung erfahren.

Fig. 19, 20 und 21 zeigen ein System, in welchem das Einmaleins durch Stifte i^3 , welche an Zahnstangen ζ^1 bis ζ^9 angebracht zum Ausdruck kommt. Wie aus dem Schema (Fig. 19) ersichtlich, bestehen neun Gruppen von Stiften.

Gruppe I enthält die Producte für 1 bis 9 mal die Zahl 1; Gruppe II diejenigen für 1 bis 9 mal die Zahl 2 u. s. w., und zwar befinden sich jeweils die Zehner a^2 auf der einen und die Einer b^2 auf der anderen Seite einer Zahnstange ζ^1 bis ζ^9 . Die Werthe der Zehner und Einer bemessen sich nach dem Abstände von den punktirten Linien bei 0, 0,

o, o, o, welche die 9 Gruppen trennen. Die Einstellung des ersten Factors geschieht in derselben Weise wie bei dem durch Fig. 2 dargestellten System durch Verschieben von Trieben T^5 über die Zahnstangen von z^1 bis z^9 .

Die Multiplication mit irgend einer Zahl erfolgt durch Niederdrücken der entsprechenden Taste (der Tasten I-IX, Fig. 20) nebst einmaliger Kurbeldrehung an Achse X mittelst Kurbel K .

Soll z. B. mit 5 multiplicirt werden, so wird Taste V niedergedrückt und dadurch ihre mit Vorsprüngen q^3 versehene Achse Q^1 in die durch Fig. 21 (welche die Ansicht des Apparates von Seite der Klaviatur wiedergiebt) veranschaulichte Stellung gebracht. Alsdann erfolgt Kurbeldrehung, wodurch Rahmen R^5 mit sammt der darin gelagerten Klaviatur bezw. Tasten I-IX verschoben wird. Es werden daher die 9 Vorsprünge der niedergedrückten Taste V an den Zehnerzapfen der Gruppe V die Zahnstangen vor sich herstoßen können. Diese letzteren werden durch die Traverse des Rahmens R^5 wieder in die ursprüngliche Stellung zurückgebracht. Während dieser Bewegung werden die in der Zeichnung weggelassenen Zifferscheiben wieder getrennt von den Stiftscheibchen S^4 , um eventuelle Zehnerübertragungen (durch Addition) aufzunehmen.

Gleichzeitig findet Stellenverschiebung statt und wird durch besondere in der Zeichnung weggelassene Vorrichtung die Achse Q^1 der Taste V in der Weise verschoben, daß deren Vorsprünge vor die Einerzapfen zu liegen kommen.

Bei der nächsten Rahmenverschiebung werden daher auf die kurz vorher wieder in Eingriff gebrachten Zifferscheiben (ebenfalls in der Zeichnung weggelassen) die Einer übertragen und beim Zurückschieben des Rahmens R^5 und daher auch der Zahnstangen würde sich die zweite durch Addition mögliche Zehnerübertragung vollziehen. Da unterdessen den Tasten von I-IX die auf der Stange g^2 befindlichen Ansätze g^3 gegenübergestellt wurden,

so kann sich durch Anstoßen an einen der letzteren die Taste V auf ihrem Rückwege wieder in die ursprüngliche Stellung bringen.

Bei Division bezw. Subtraction finden dieselben Vorgänge statt, nur mit dem Unterschied, daß die Zifferscheiben in Eingriff stehen mit Stiftscheibchen S^4 beim Zurückgehen der Zahnstangen z^1 bis z^9 , während bei der Multiplication sie in Eingriff stehen beim Vorgehen derselben.

Es liegt auf der Hand, daß bei den durch Fig. 13, 14, 19, 20 und 21 dargestellten Systemen die Zehnerübertragung und Stellenverschiebung durch gleiche Mechanismen wie bei dem in Fig. 1 bis 12 dargestellten System erreicht werden kann.

Die Fig. 1, 13, 15, 16 und 19 zeigen, daß die Einmaleinskörper in sehr verschiedener äußerer Gestalt auftreten und in verschiedener Weise zu einem Ganzen gruppiert werden können; die Regeln, nach denen sie gebildet sind, bleiben aber stets dieselben. Jedem Einzelproduct entsprechen zwei bestimmte Formen in dem System (Zehner und Einer), deren Einheiten nach einander oder auch gleichzeitig durch entsprechende Bewegungsmechanismen auf die das Resultat zur Anschauung bringenden Organe übertragen werden.

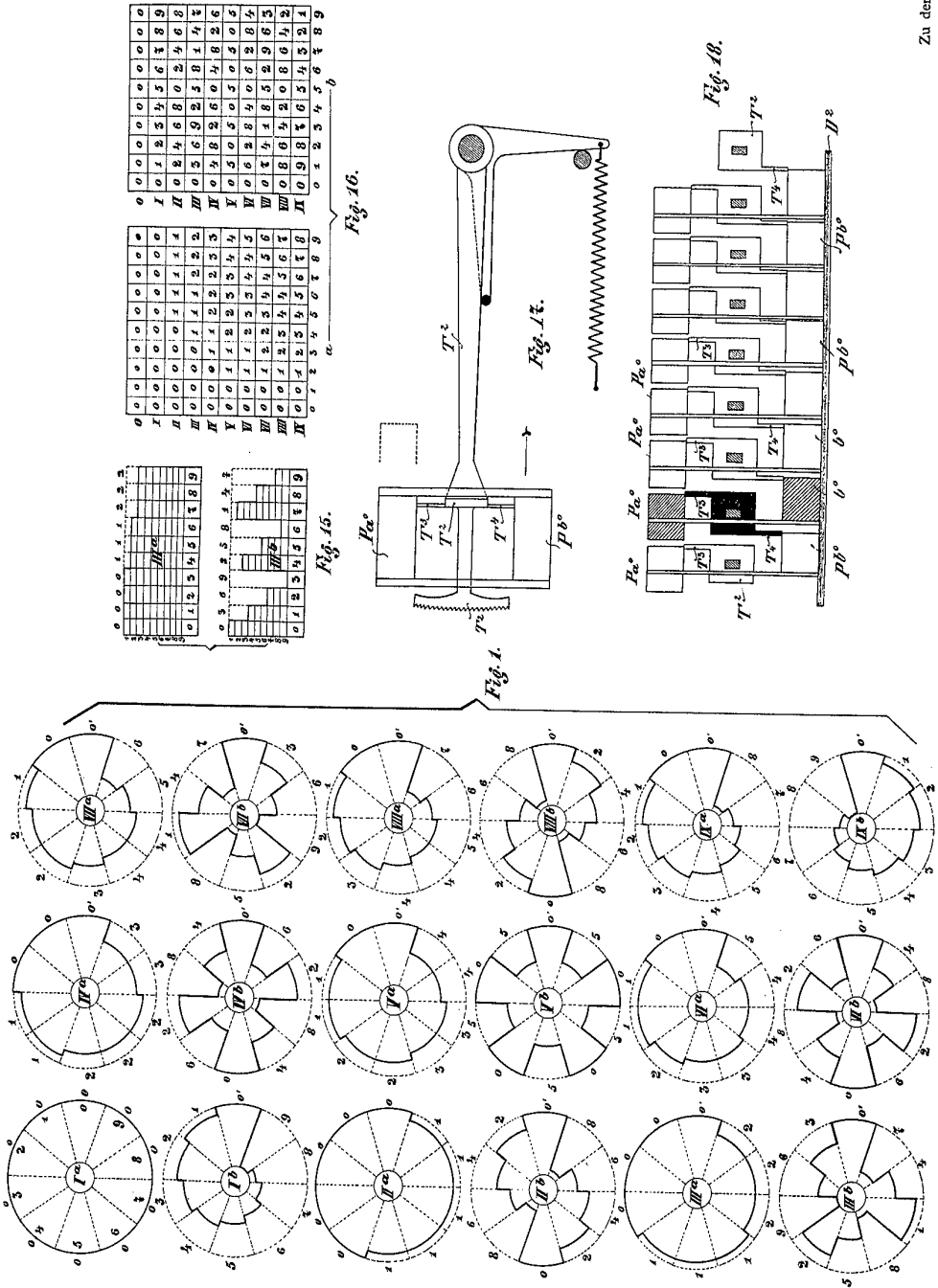
PATENT-ANSPRUCH:

Rechenmaschine zur Ausführung der vier Species, bei welcher feste Formen die einfachen Producte des Einmaleins (0×0 bis 9×9) in der Art enthalten, daß jedem Einzelproducte zwei bestimmte Elemente (Zehner und Einer) entsprechen, deren Einheiten durch entsprechende Bewegungsmechanismen in der Art auf die das Resultat zur Anschauung bringenden Organe übertragen werden, daß nicht die Gesamtzahl der Einheiten eines Productes, sondern nur die Summe der Zehner- und Einereinheiten, also z. B. bei dem Product $8 \times 8 = 64$ nicht 64 Einheiten, sondern nur 6 (Zehner) plus 4 (Einer), also im Ganzen bloß 10 Einheiten zu übertragen sind.

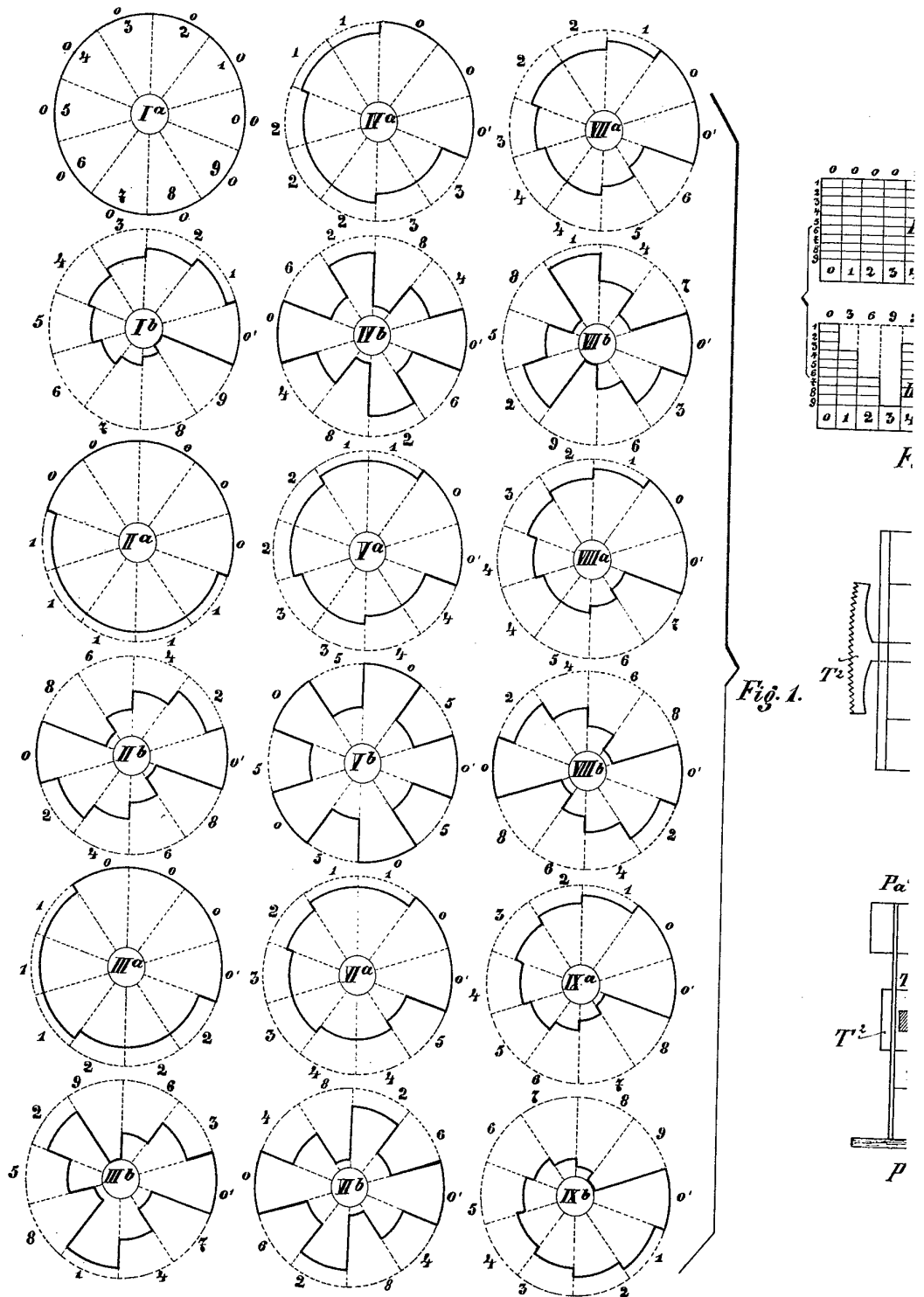
Hierzu 5 Blatt Zeichnungen.

OTTO STEIGER IN ST. GALLEN (SCHWEIZ).
Rechenmaschine.

Blatt I.



Zu der Patentschrift
№ 72870.

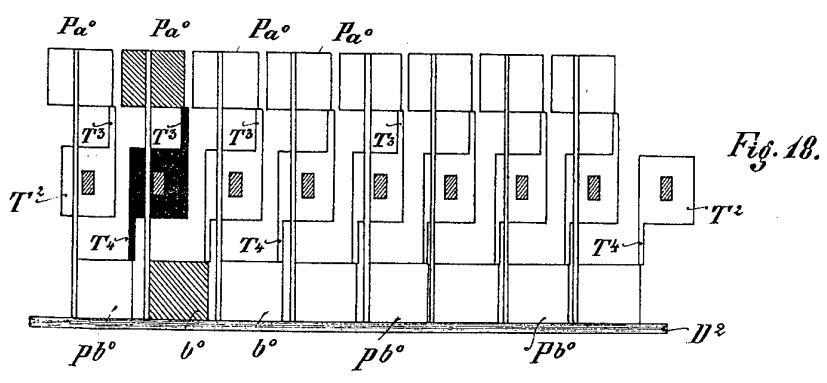
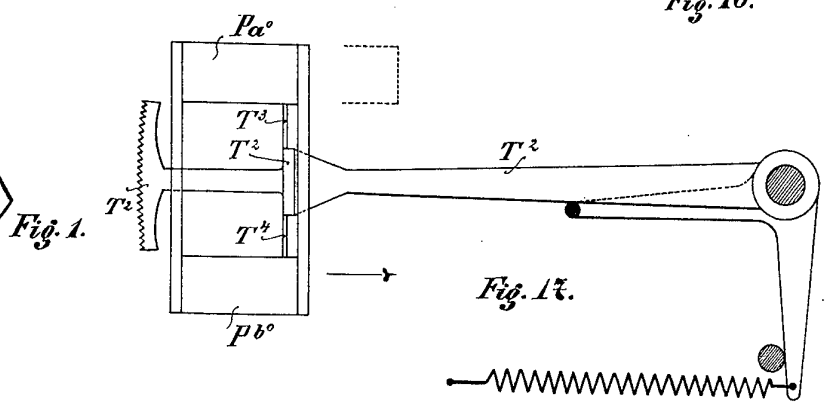


0	0	0	0	1	1	1	2	2	3
0	1	2	3	4	5	6	7	8	9

Fig. 15.

0	0	0	0	0	0	0	0	0	0
I	0	0	0	0	0	0	0	0	0
II	0	0	0	0	1	1	1	1	1
III	0	0	0	0	1	1	1	2	2
IV	0	0	0	1	1	2	2	2	3
V	0	0	1	1	2	2	3	3	4
VI	0	0	1	1	2	3	3	4	5
VII	0	0	1	2	2	3	4	4	5
VIII	0	0	1	2	3	4	4	5	6
IX	0	0	1	2	3	4	5	6	7
X	0	0	1	2	3	4	5	6	7

Fig. 16.

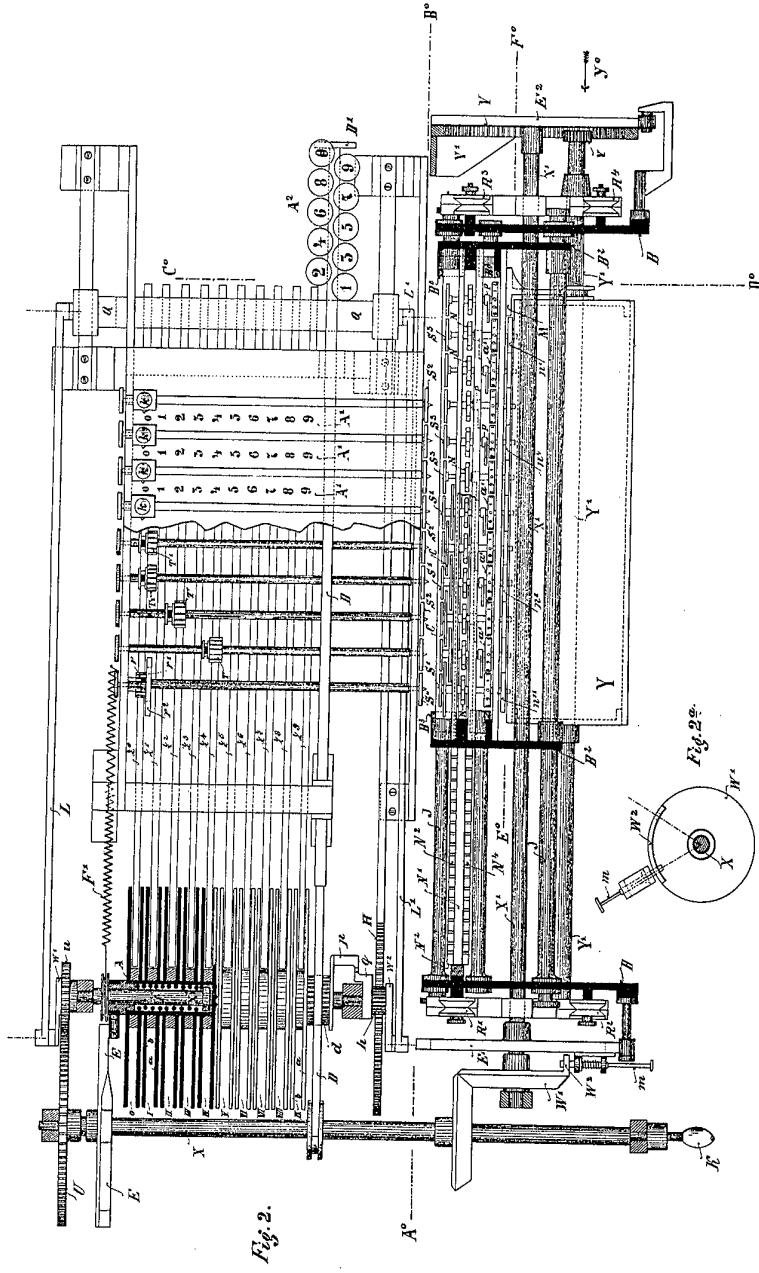


Zu der Patentschrift

N^o 72870.

OTTO STEIGER IN ST. GALLEN (SCHWEIZ).
Rechenmaschine.

Blatt II.

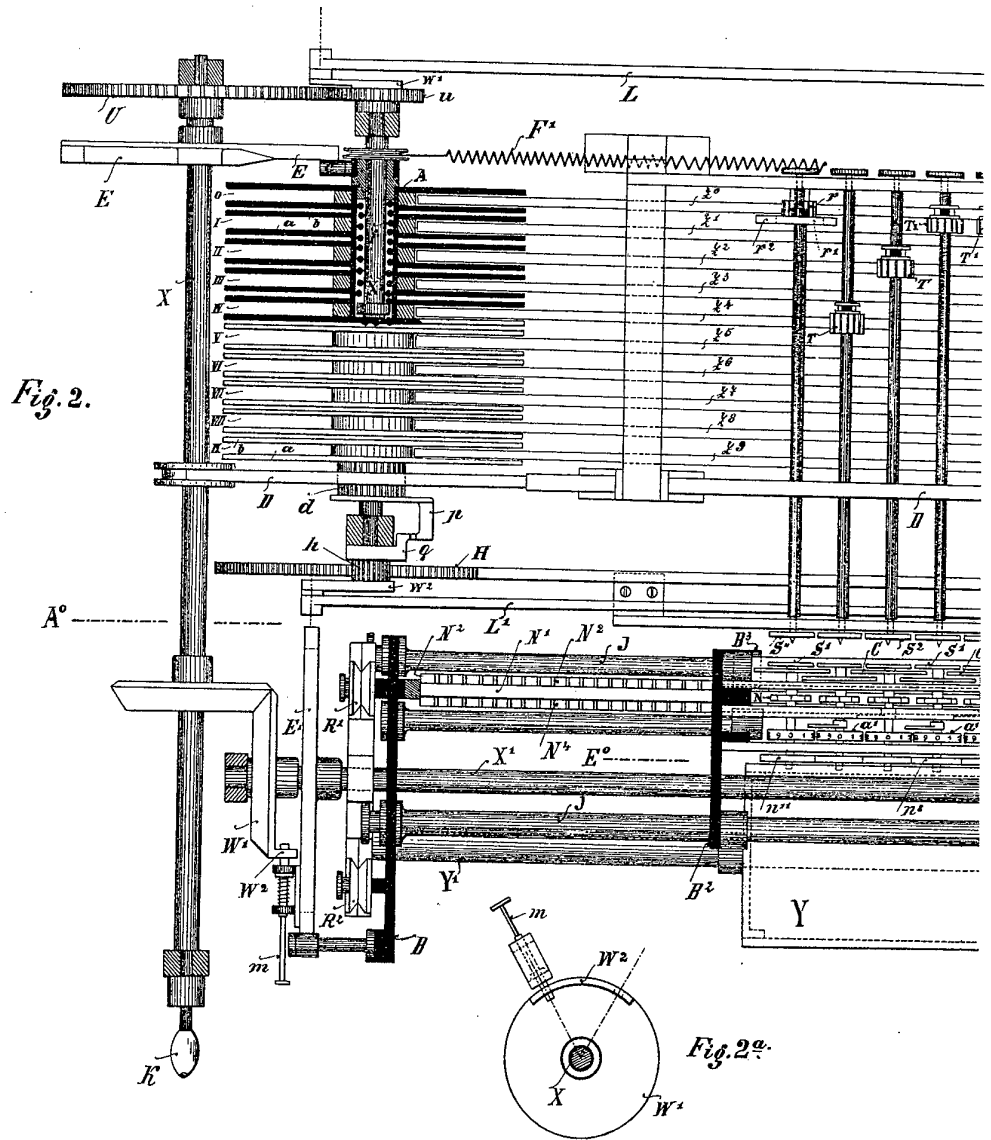


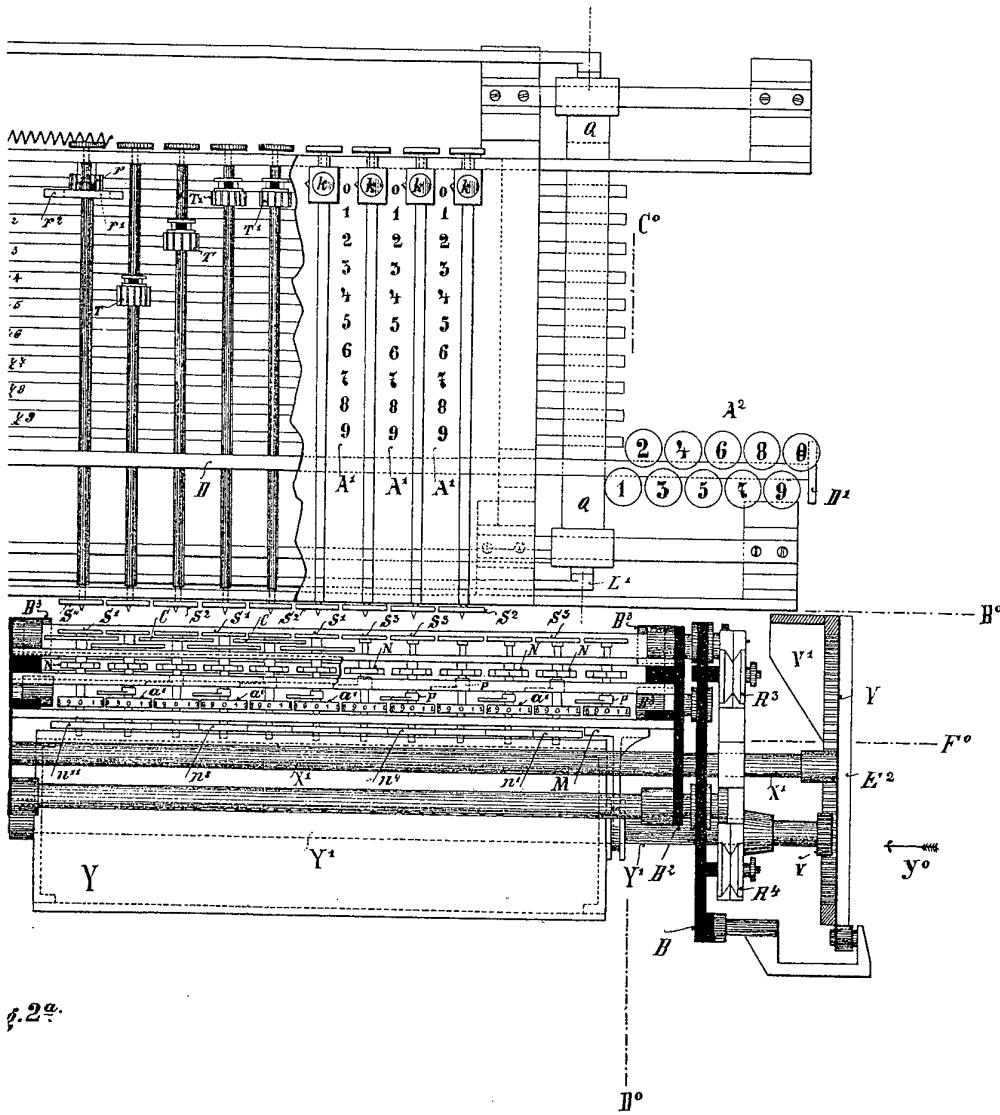
Zu der Patentschrift
№ 72870.

PHOTOG. DRUCK DER RECHSDRUCKEREI.

OTTO STEIGER IN ST. GAL

Rechenmaschine.

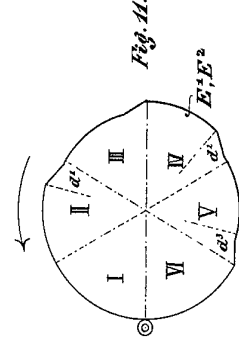
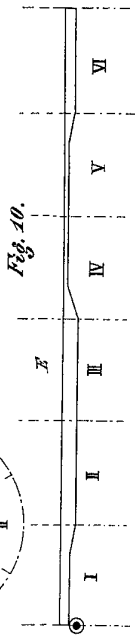
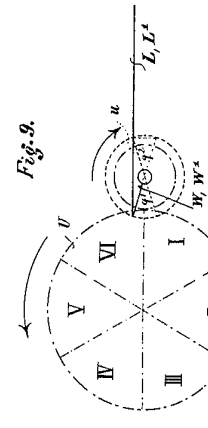
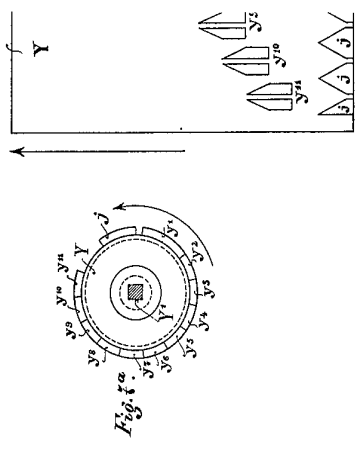
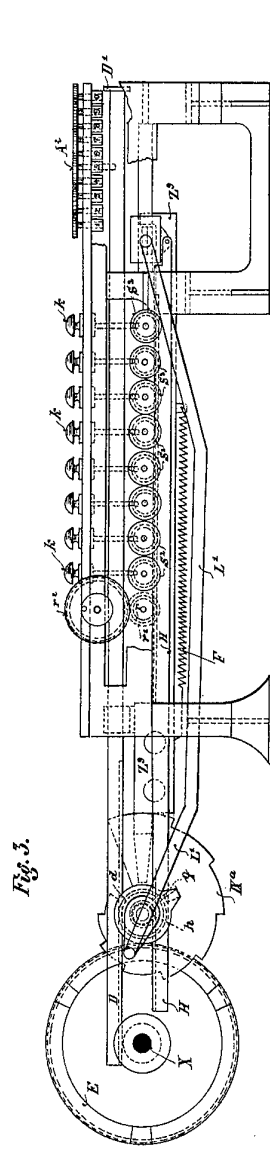
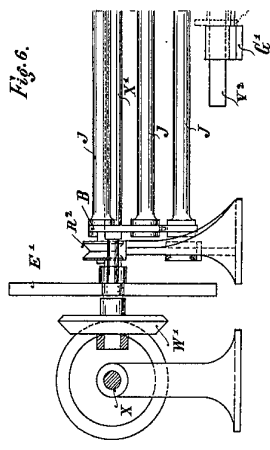
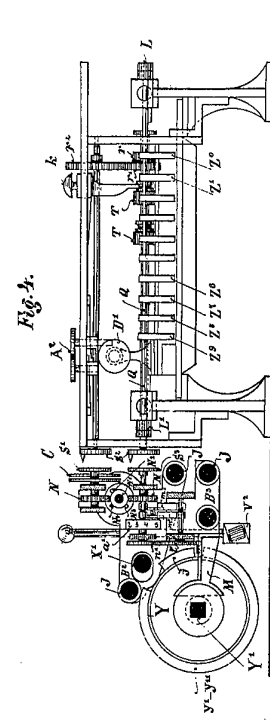
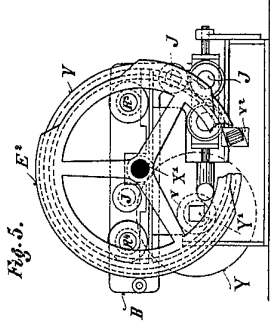




Zu der Patentschrift

N^o 72870.

OTTO STEIGER IN ST. GALLEN (SCHWEIZ).
Rechenmaschine.



OTTO STEIGER IN ST. GALLEN (SCHWEIZ).

Rechenmaschine.

Blatt III.

Fig. 2.

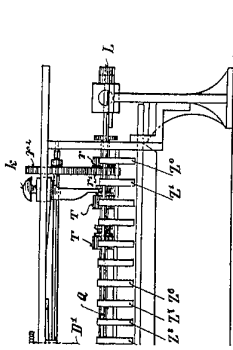


Fig. 6.

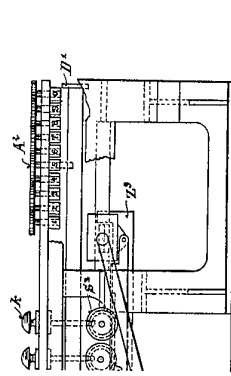
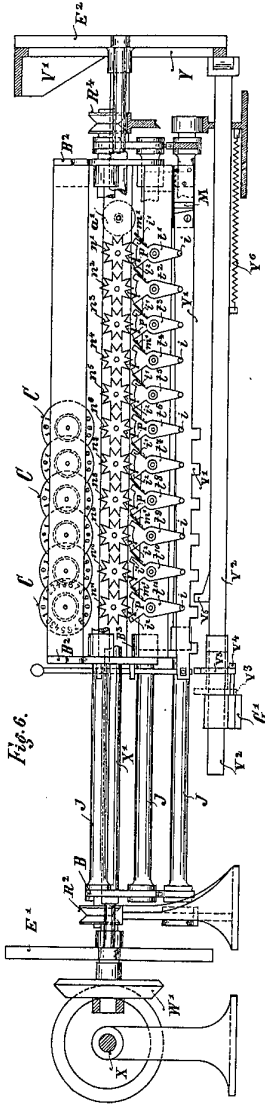


Fig. 7.

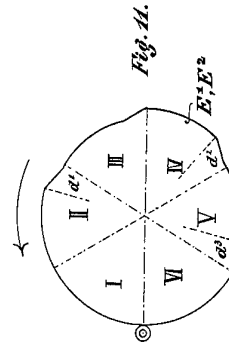
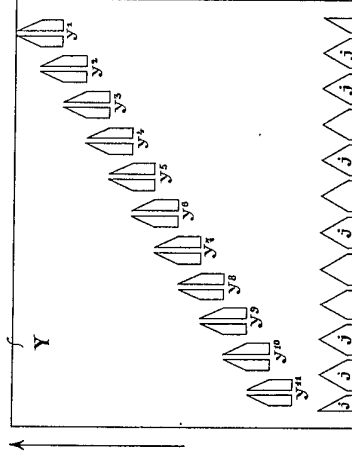
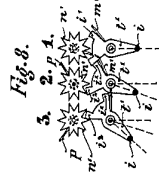
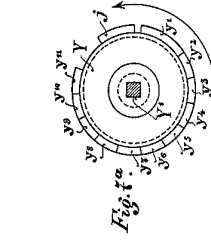
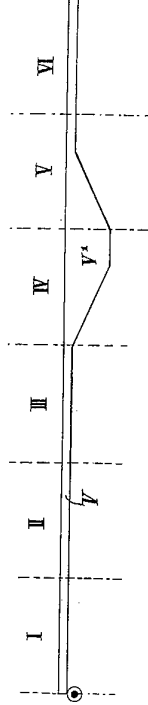


Fig. 11.

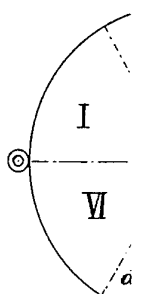
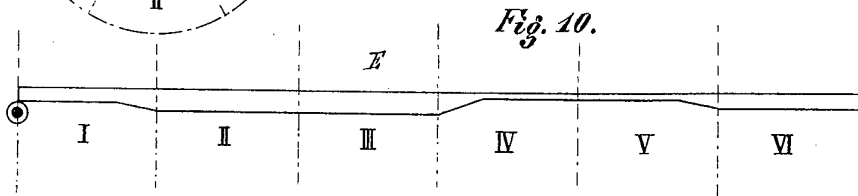
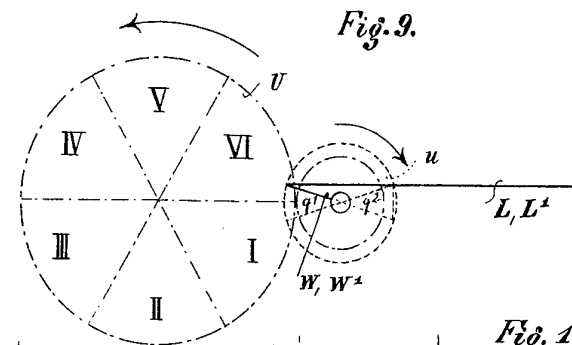
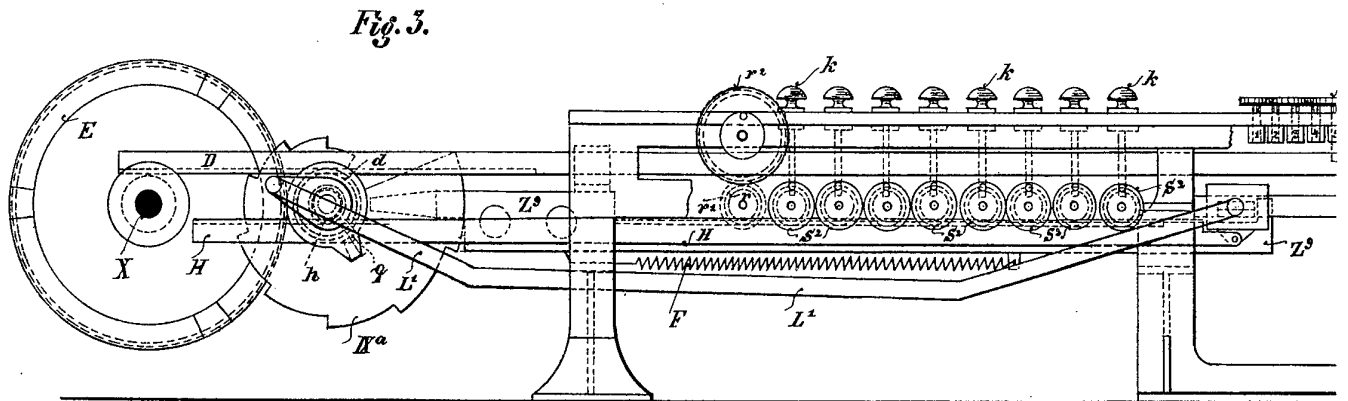
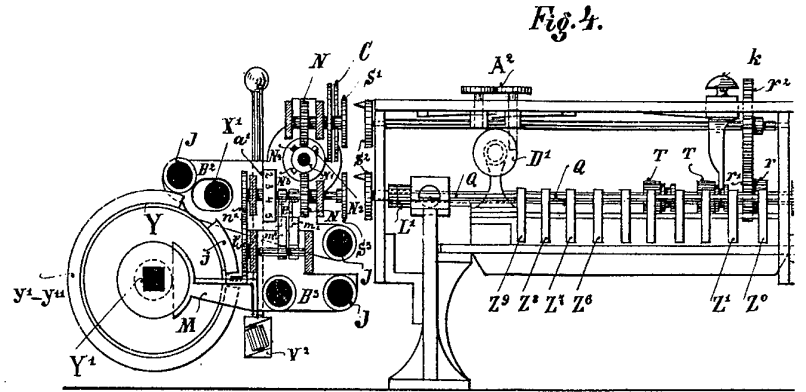
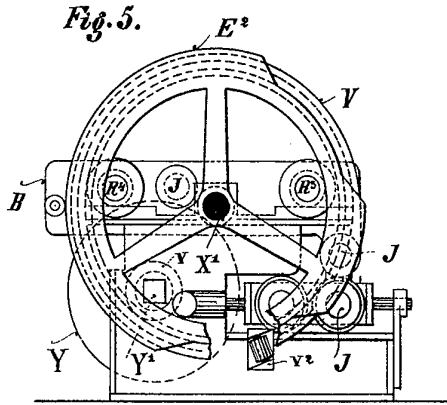
Fig. 12.



PHOTOG. DRUCK DER REICHRUCKEREI.

Zu der Patentschrift

N^o 72870.



OTTO STEIGER IN ST. GALLEN (SCHWEIZ).

Rechenmaschine.

Fig. 4.

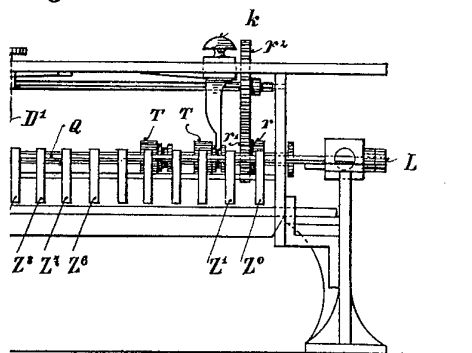


Fig. 6.

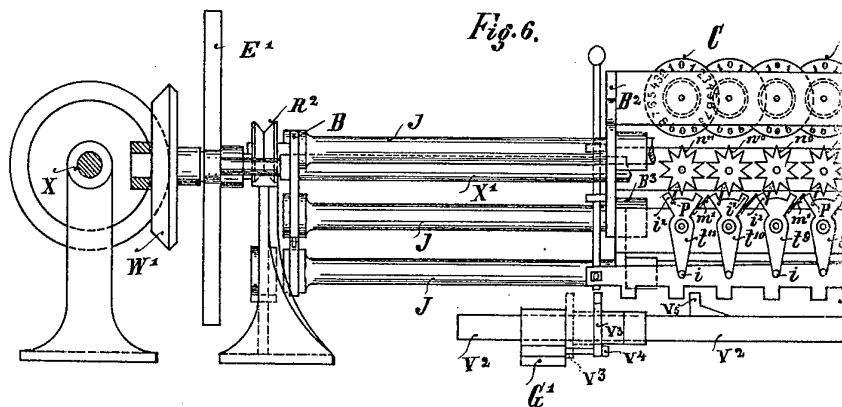


Fig. 7.

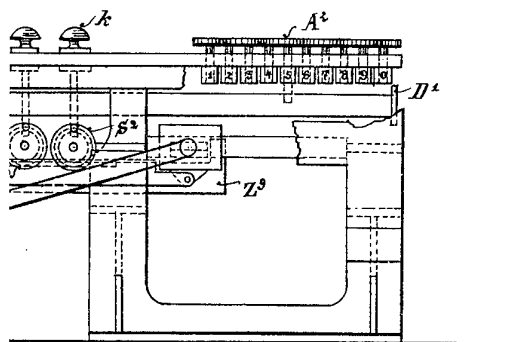


Fig. 8^a.

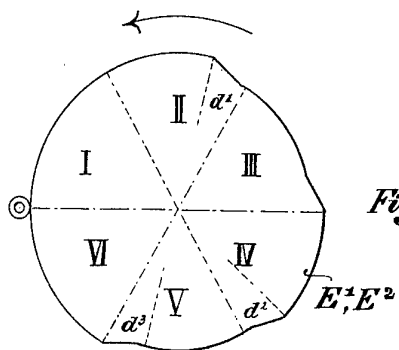
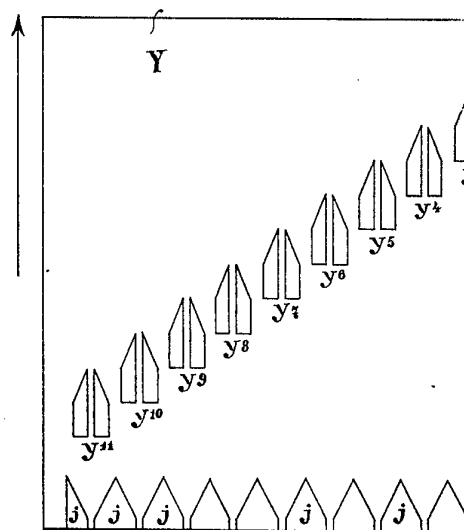
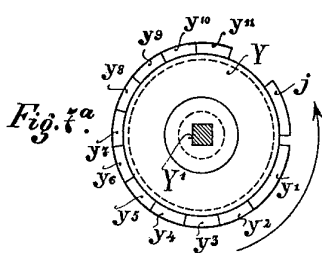
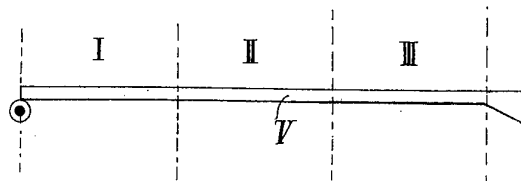


Fig. 11.

Fig. 12.



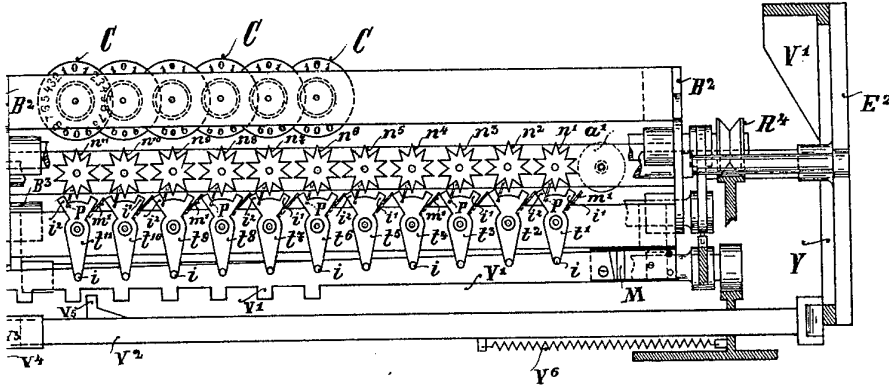


Fig. 7.

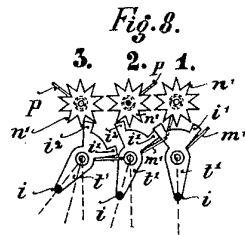
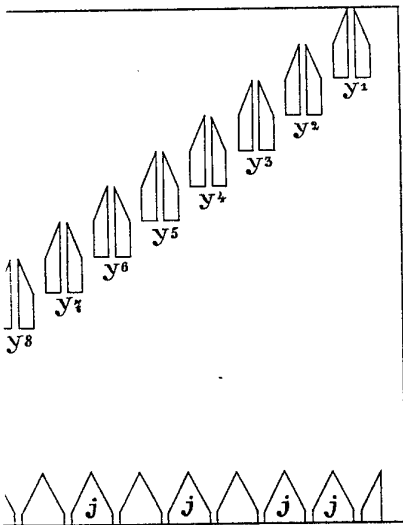
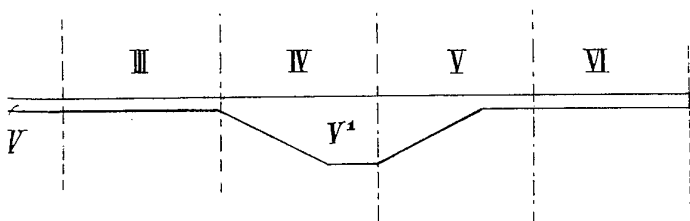


Fig. 8.

Fig. 12.



Zu der Patentschrift

N^o 72870.

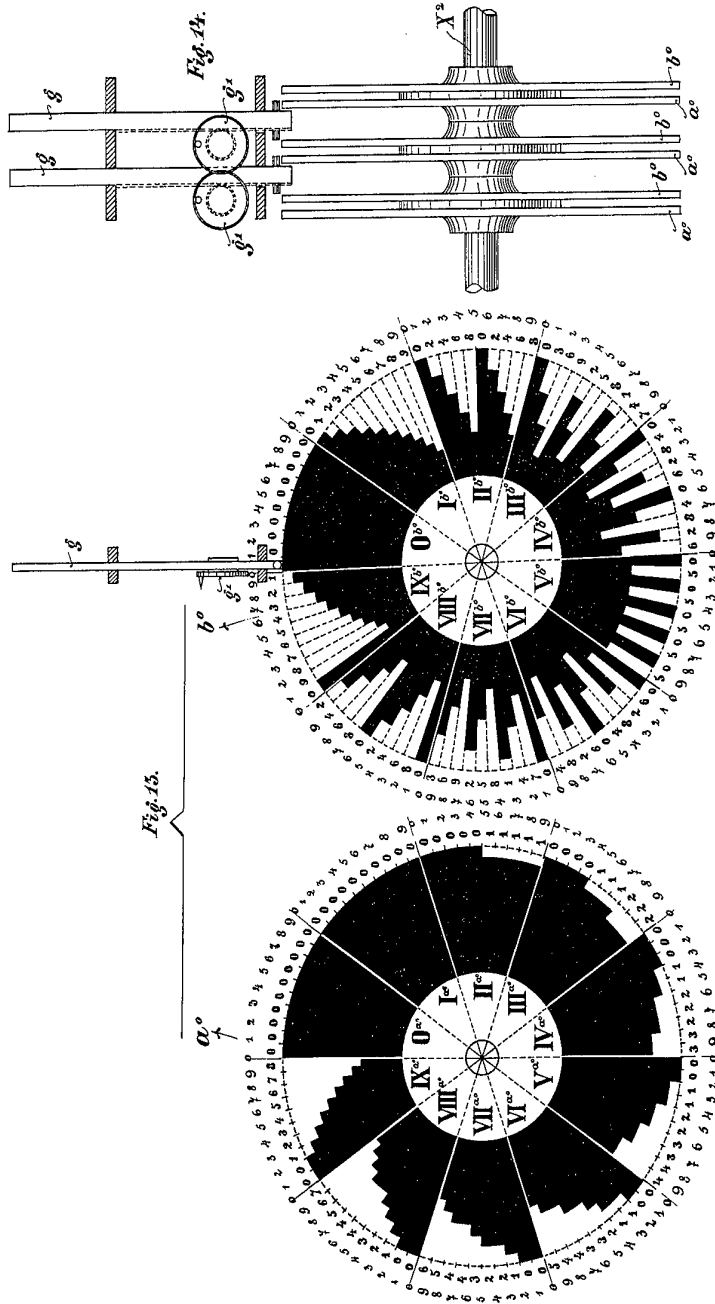
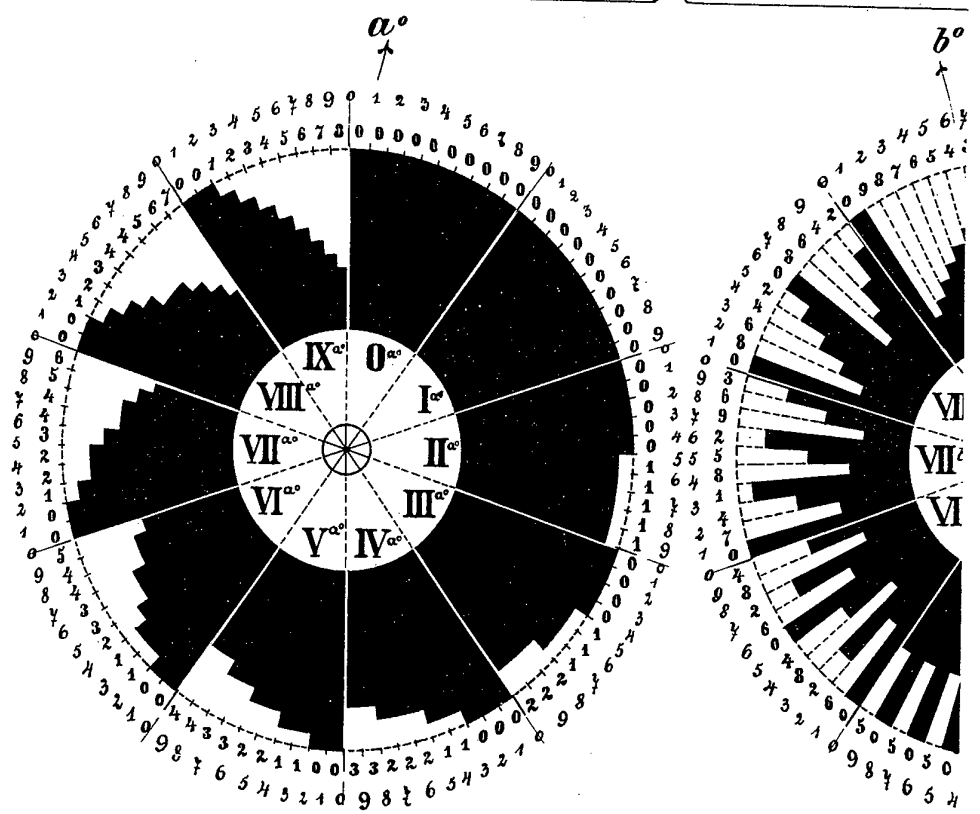
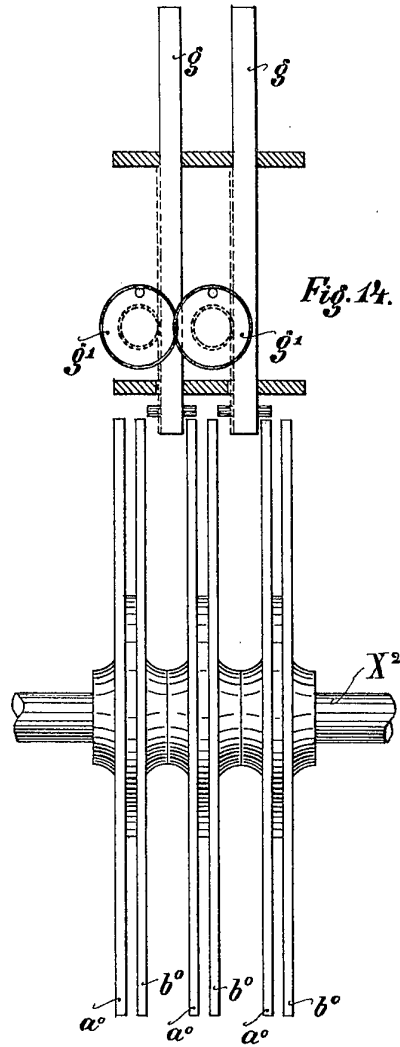
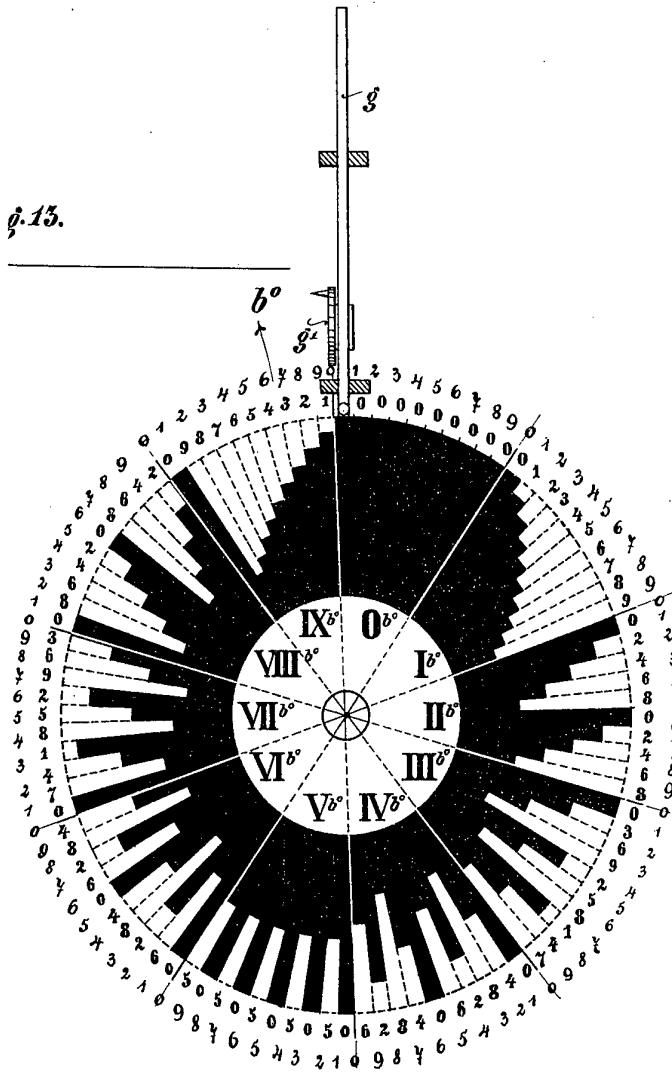


Fig. 15.





Zu der Patentschrift

N^o 72870.

OTTO STEIGER IN ST. GALLEN (SCHWEIZ).

Rechenmaschine.

Blatt V.

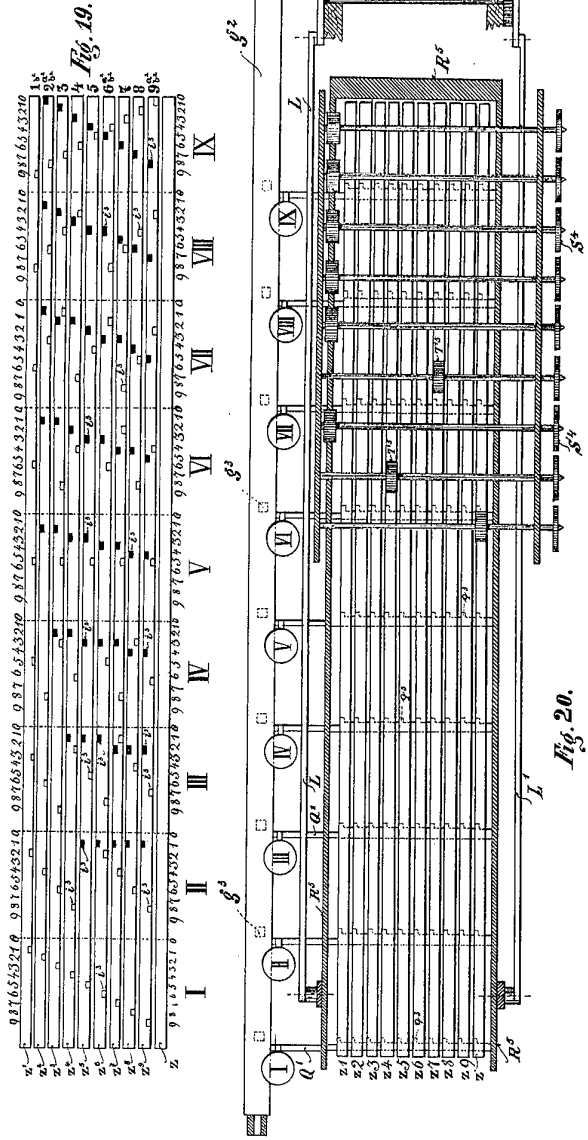
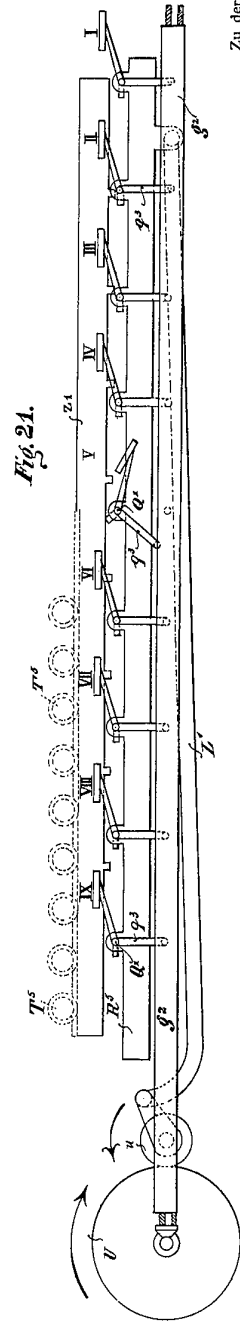


Fig. 19.

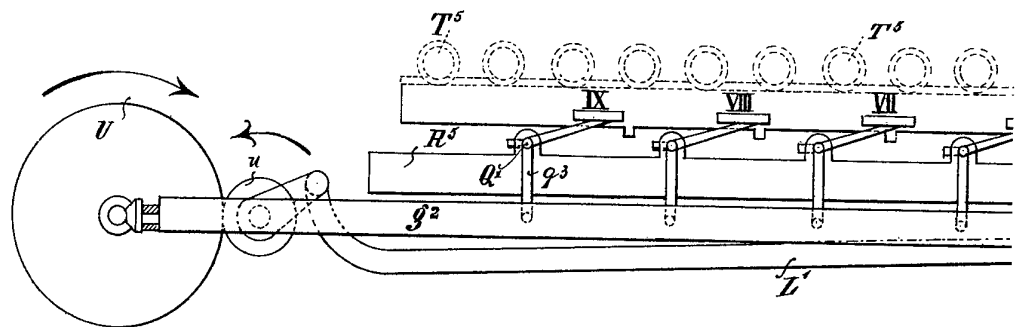
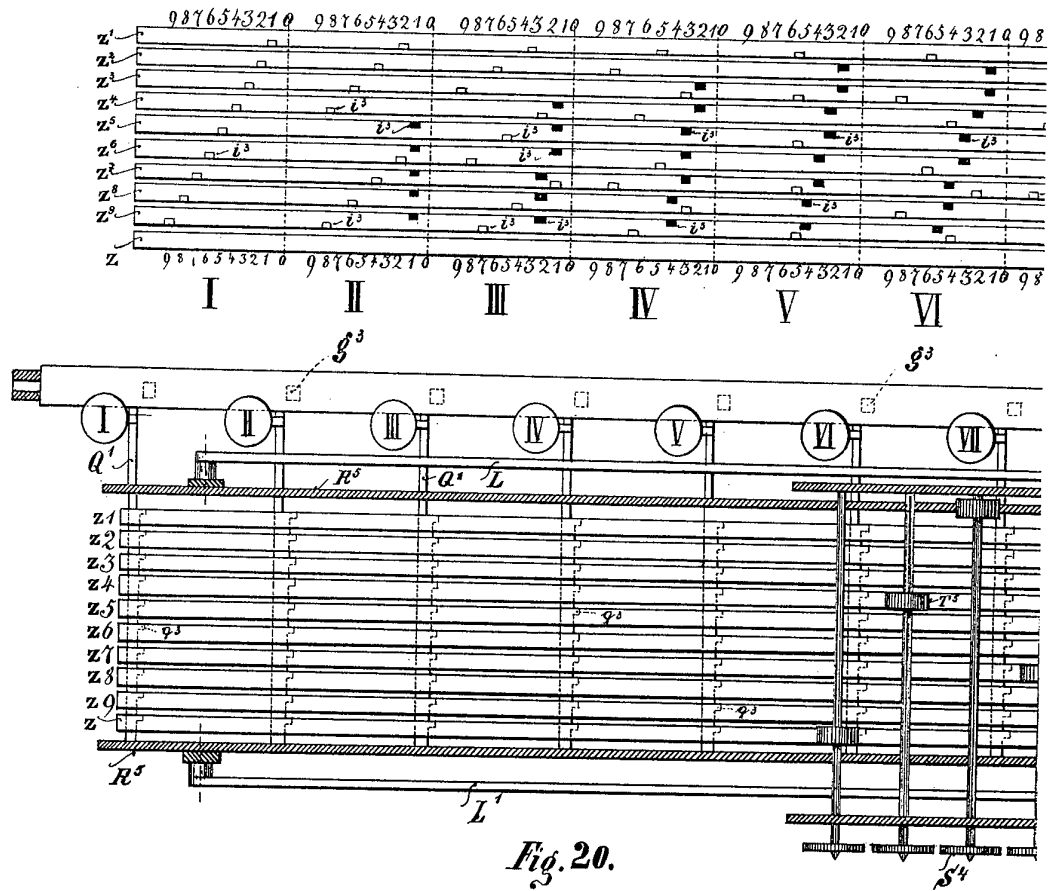


Zu der Patentschrift
N^o 72870.

PHOTOG. DRUCK DER RECHSDRUCKEREI.

OTTO STEIGER IN ST. GALL

Rechenmaschine.



Rechenmaschine.

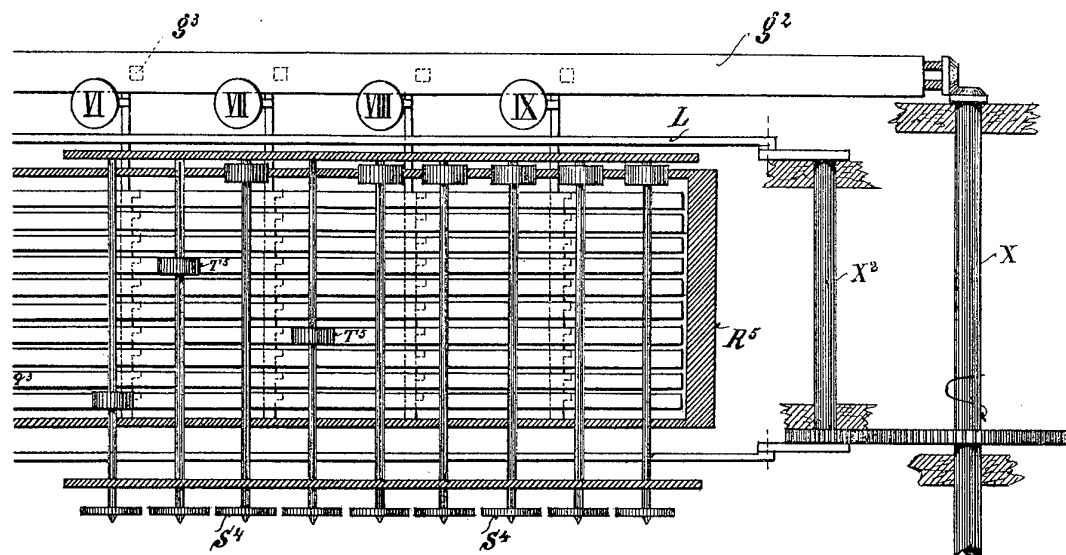
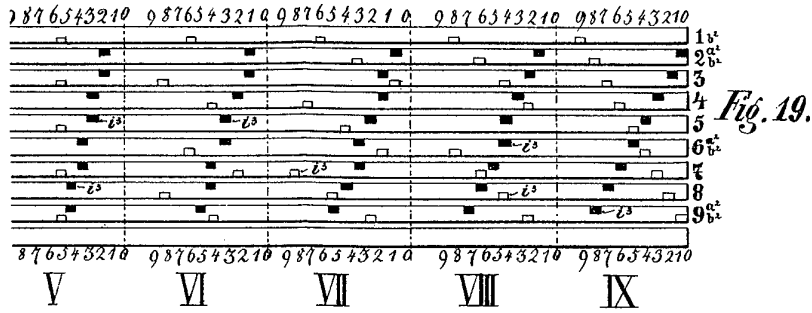
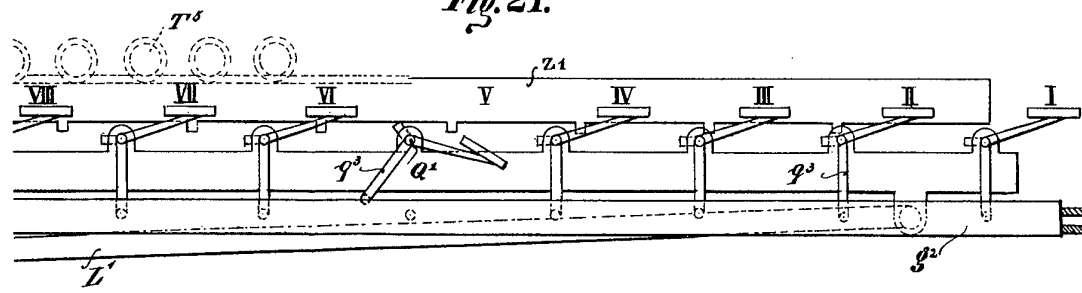


Fig. 21.



Zu der Patentschrift

N^o 72870.