



BESKRIFNING

OFFENTLIGGJORD AF

KONGL. PATENTBYRÅN.

K. LARSSON,

STOCKHOLM.

Anordningar vid kassakontrollapparater.

(Uppfinnare: J. Karlsson.)

Patent i Sverige från den 19 januari 1893.

Fig. 1 å bifogade ritning visar apparaten dels ofvanifrån, dels i plangenomskärning efter linien Ax och Bx i fig. 3; fig. 2 företer honom i genomskärning från sidan efter linierna Ax , Bx och Cx i samma fig.; i fig. 3 framställles han i genomskärning från änden efter linien Dx och Ex i fig. 2, och fig. 4 afbildar ett af de vid yttre sidorna anbragta inställningsbanden, sedt i plan och från sidan.

a är apparatens med änd- och mellanväggar försedda nedre ställning; b den på axeln c rörliga öfre ställningen, hvari typhjulen d och d^1 äro lagrade. Typhjulen d , som röra sig kring den fasta axeln e , äro å periferierna försedda med siffrorna 0 till 9 , och typhjulen d^1 , hvilka äro rörliga kring den likaledes fasta axeln e^1 , hafva å sina periferier dels siffror, dels bokstäfver, med hvilka data å qvittona tecknas. Till hvartdera af typhjulen d^1 hör en fjäder f , som fasthåller hjulet i det för detsamma inställda läget. g äro inställningsbanden, medelst hvilka typhjulen d kringvridas. Å hvartdera af dessa band äro anbragta siffrorna 0 till 9 , hvilka motsvara siffrorna å nämnda hjul. h äro inuti typhjulen d anbragta spiralfjädrar, som sträfva att kvarhålla eller återföra dessa hjul i eller till de lägen, att nollsiffrorna befinna sig nedåtvända mot papperet, hvarpå qvittona skola tryckas. i äro spärrhakar, som infalla i på sidan af typhjulen d anbragta tänder och derigenom sträfva att hålla dessa hjul i de lägen, i hvilka de medelst inställningsbanden g blifvit inrigtade. Dessa spärrhakar röra sig på tappar i^1 . j är utlösningstången, medelst hvilken spärrhakarne i utskjutas ur typhjulens d tänder, för hvilket ändamål denna stång är

försedd med stift, ett för hvarje hake, och hvilka stift verka på nämnda hakar. k är en på den fasta axeln c^1 anbragt, rörlig bygel, hvari spärrhakarne k^1 äro lagrade; k^2 är en från denna bygel utskjutande del, som vid neddragandet af öfre ställningen mot bordet z tryckes mot samma bord och dervid påverkar spärrhakarne k^1 , så att de intaga nya lägen i spärrhjulets k^3 tänder och i följd af en på bygelarmen verkande fjäder kringvrida hjulen k^3 , då öfre ställningen upplyftes; l äro trådar af lämpligt material, hvilka utgöra förlängningar af inställningsbanden g ; m den pappersrulle, hvarifrån papperet m^1 till qvittona hemtas; m^2 en annan pappersrulle, från hvilken papperet m^3 för kontrolltrycket kommer, n den vals, som frammatar papperet för qvittona; n^1 en motrulle för denna vals och n^2 ett dref, som är fäst på den axel, kring hvilken frammatningsvalsen n roterar; n^3 ett å samma axel anbragt spärrhjul och n^4 en hake, som infaller i detta hjuls tänder. o är en rulle, hvaromkring det med kontrolltryck försedda papperet upplindas; o^1 ett i en af excentrarne r fäst stift; p en bygel, hvari spärrhaken p^1 är lagrad och hvilken verkar på spärrhjulet p^2 för kringvridning af rullen o ; q hufvudaxeln, som kringvrides medelst handtaget A . r äro tvenne på nämnda hufvudaxel fästa excentrar, medelst hvilka med tillhjälp af länkarmarne y^1 och y^2 den öfre ställningen b , jemte de i densamma befintliga typhjulen, neddragas mot tryckbordet z för tryckningens verkställande. s är ett kuggsegment; t en länk, som förenar nämnda segment med en af excentrarne r ; u en sax för qvittonas afklippning; v en rulle färgadt papper eller band, hvarifrån

tryckfärgen erhålles; x^1 och x^2 matningsrullarne för nämnda färgade papper; x^3 en bygel, hvarti är anbragt spärrhaken x^4 , som infaller i spärrhjulet x^5 och verkar för det färgade papperets frammatning. B äro ledningsrullarne för inställningsbanden g , hvilka rullar röra sig kring den fasta axeln C ; D en botten, hvarpå nämnda inställningsband hvila; E en krökt ränna, i hvilken samma band vid typhjulems inställning inskjutas; F bultar, som sammanbinda länkarmarne y^1 och y^2 med den öfre ställningen b . G och H äro tvenne i tryckbordet z anbragta öppningar, genom hvilka kontrolltryckpapperet ledes.

Arbetet med apparaten utföres sålunda. Det på rullen m^2 varande kontrolltryckpapperets m^3 yttre ände instickes genom öppningen G och ledes öfver tryckbordet z ned genom öppningen H samt fastgöres vid upplindningsrullen o . Färgpapperets v fria ända ledes öfver den på bordet z liggande delen af kontrolltryckpapperet m^3 ned mellan matningsrullarne x^1 och x^2 eller ock kan det lindas från en rulle och på en annan. Qvittopapperets m^1 fria ände ledes mellan matarevalsens u och motrullen u^1 samt placeras på färgpapperet v . Efter dessa förberedande operationer inställas siffrorna för tryckningen på det sätt, att man placerar fingrarna på de siffror å inställningsbanden g , hvilka man önskar aftrycka, och drager dessa band så långt mot framsidan af apparaten, att nämnda siffror nå till kanten af taket öfver rännan E . Tryckningen verkställes nu derigenom, att man med handtaget A kringvrider axeln q med de derpå befintliga excentrarne r , som genom länkarmarne y^1 och y^2 neddraga den öfre ställningen b till bordet z . Färgpapperet v , som är placeradt mellan qvittens- och kontrollpapperen, meddelar färg till dem båda. Samtidigt med nu beskrifna tryckningsoperation framföres kuggsegmentet s medelst länken t , och dervid kringvrider detta segment drefven u^2 och spärrhjulet n^3 , hvilka båda sitta på samma axel. Vid kringvridningen af detta spärrhjul, som har blott en tand, öfverhalkar spärrhaken n^4 nämnda tand, mot hvilken han derefter spärrar. Under pågående tryckningsoperation påverkas äfven bygelu p af stiftet o^1 , så att den böjes nedåt, hvarvid spärrhaken p^1 , som rör sig på en i bygelu p sittande tapp, flyttar sig och intager ett annat läge i spärrhjulets p^2 tänder. Medan dessa rörelser försiggå, hafva likaledes bygelu k och de i honom på en tapp sittande spärrhakarne k^1 , till följd af den å bygelu k utskjutande delens k^2 stöt mot bordet z , blifvit förda till sidan, så att nämnda spärrhakar k^1 intagit nya lägen i tänderna på de å axeln e^1 anbragta spärrhjulene k^3 . Samtidigt hafva slutligen äfven bygelu x^3 , spärrhaken x^4 och spärrhjulet x^5 verkställt samma rörelser som de af bygelu k , spärrhakarne k^1 och spärrhjulet k^3 utförda. Sedan både tryckningen och öfriga här nämnda operationer egt rum, återföres handtaget A i sitt förra läge, hvarvid kuggsegmentet s tillbakavrider drefvet u^2 och spärrhjulet

n^3 , till följd hvaraf spärrhaken n^4 , som är anbragt på frammatningsvalsens u , vrider denna vals så att qvittenspapperet m^1 från rullen m frammatas mellan skänklarne på saxen u . Samtidigt dermed återföres byglarna p , k och x^3 , jemte de i dem anbragta spärrhakarne, till sina ursprungliga lägen, dervid medförande en hvar sitt resp. spärrhjul.

Patentanspråk:

1:o) Vid sådana kassakontrollapparater, der trycket åstadkommes med tillhjälp af typhjul, som meddelas färg och derpå bringas i beröring med anteckningsremsorna, den anordningen, att typhjulen äro fästa uti en öfver ett tryckbord (z) anbragt kring en axel (e) rörlig nedtryckbar platta (b), som likt ett lock täcker apparaten, varande den till typhjulems inställning tjänande mekanismen äfvenledes förlagd uti sagda lockliknande del, i ändamål att vid den sistnämndas nedtryckning typhjulen må föras mot de öfver tryckbordet ledda remsorna.

2:o) Vid kassakontrollapparater, försedda med den i patentanspråket 1:o) angifna anordningen, anordningen af en uti apparatens nedre del lagrad axel (q), som är försedd med excentrar (r), hvilkas stänger (y^1, y^2) äro förenade med plattan (b), i ändamål att vid axelns (q) kringvridning, medelst en vid densamma fäst häf-arm, plattan (b) må föras från eller mot tryckbordet.

3:o) Vid kassakontrollapparater, försedda med den i patentanspråket 1:o) angifna anordningen och vid hvilka vidare typhjulen kunna inställas medelst med siffror försedda, genom en öppning i locket (b) åtkomliga och i förbindelse med typhjulen stående förskjutbara skenor, den anordningen, att skenorerna äro ersatta af kring en vals (B) vändande och kring typhjulen eller deras axlar lindade band (g), i ändamål att de i ena rigtningen af fjädrar på vanligt sätt åverkade, men af spärrhakar fasthållna typhjulen må kunna vridas i den andra rigtningen genom sträckning i banden.

4:o) Vid en kassakontrollapparat, försedd med den i patentanspråket 1:o) angifna anordningen och vidare försedd med två serier typhjul (d och d^1), en anordning för den ena hjulseriens (d^1) inställning, bestående af en på hjulems fasta axel fäst, af en fjäder åverkad bygelliknande arm (k), vid hvilken spärrhakar (k^1), som ingripa i med typhjulen förenade resp. spärrhjul (k^3), äro fästa, och från hvilken arm nedgår en biarm (k^2), som går nedanför plattans (b) undersida, i ändamål att vid plattans (b) nedtryckning mot tryckbordet armen (k^2) må föras upp af det senare och derigenom bygelarmen med sina spärrhakar föras bakåt, så att spärrhakarne inkomma i andra tänder å tandhjulen och genom fjäderns inverkan dessa senare vridas då bordet upplyftes.

5:o) Vid kassakontrollapparater, försedda med den i patentanspråket 1:o) angifna anordningen,

en anordning för den ena anteckningsremsans (m^1) frammatning, bestående af ett i apparatens stativ lagradt kuggsegment (s), som medelst en länk (t) är förenadt med en på axeln (q), patentanspråket 2:o), fäst excenter, och hvilket kuggsegment ingriper i ett dref, som genom tandhjul och spärrhake står i förbindelse med en af de båda rullar, mellan hvilka pappersremsan frammatas.

6:o) Vid kassakontrollapparater, försedda med den i patentanspråket 1:o) angifna anordningen, en anordning för den andra pappersremsans (g) frammatning, bestående af en bygelliknande arm, som är fäst å axeln till den vals (o), på

hvilken remsan (m^3) upplindas, och vid hvilken arm (p) är fäst en spärrhake (p^1), som ingriper i ett med valsen förenadt tandhjul (p^2), varande vidare vid en af de å axeln (q), patentanspråket 2:o), fästa excentrarne fäst ett stift (o^1), som vid excenterns rörelse träffar armen (p) och tvingar denna att vrida sig.

7:o) Vid kassakontrollapparater, försedda med de i patentanspråket 1:o) och 3:o) angifna anordningarna, den anordningen, att banden utgöras af med hvarandra medelst gångjern förenade plätlänkar, i ändamål att desamma må vara lättböjliga och charnièren tjena såsom stöd för fingret då bandet skall framdragas.

(Härtill en ritning.)

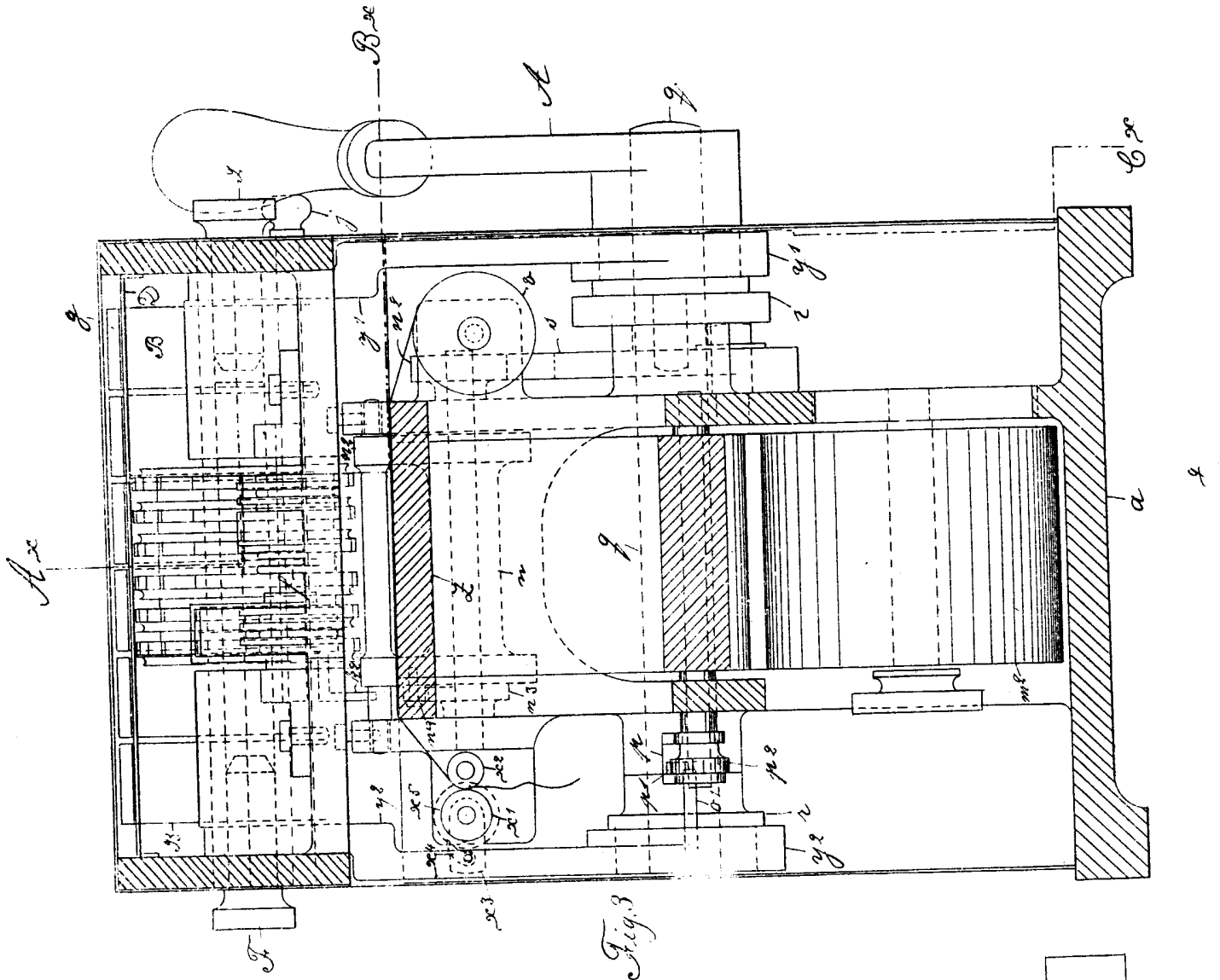


Fig. 3

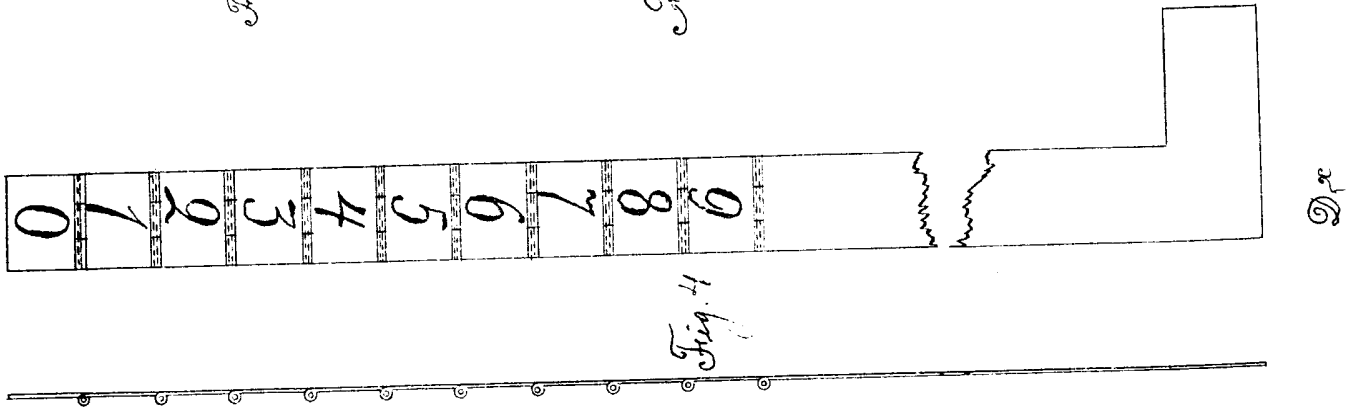


Fig. 4

D

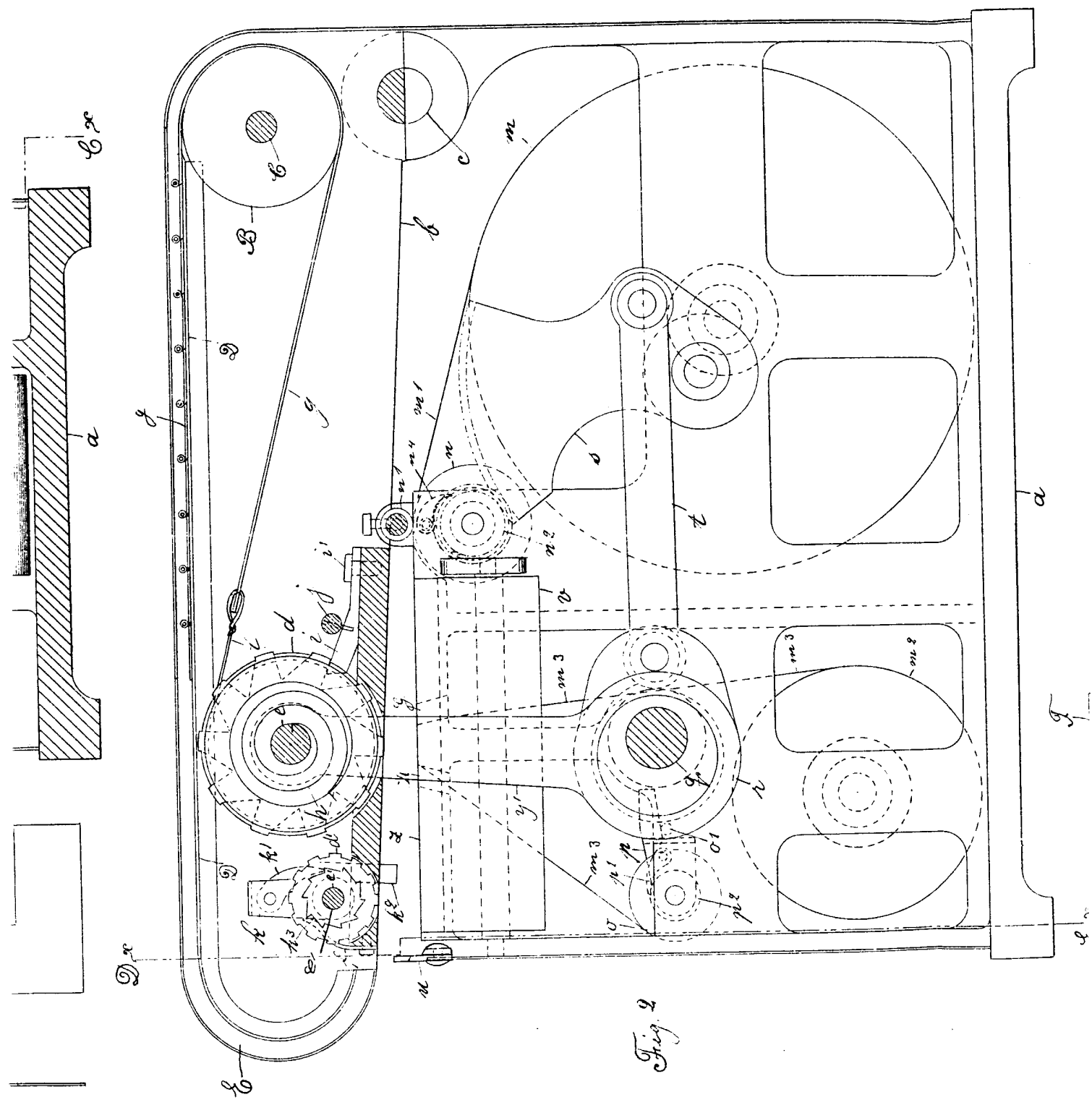


Fig. 2

Generalstabens Litografiska Anstalt

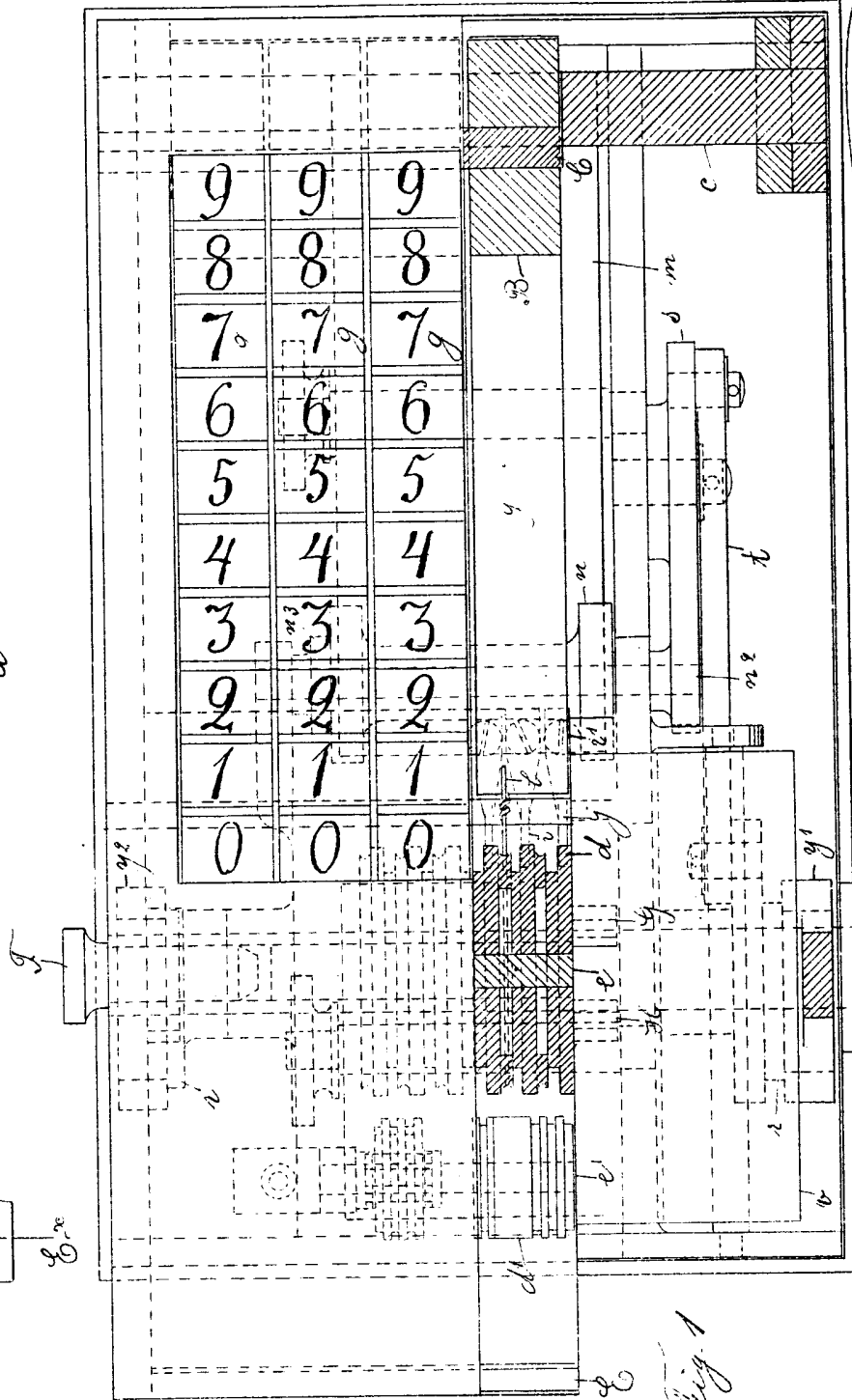
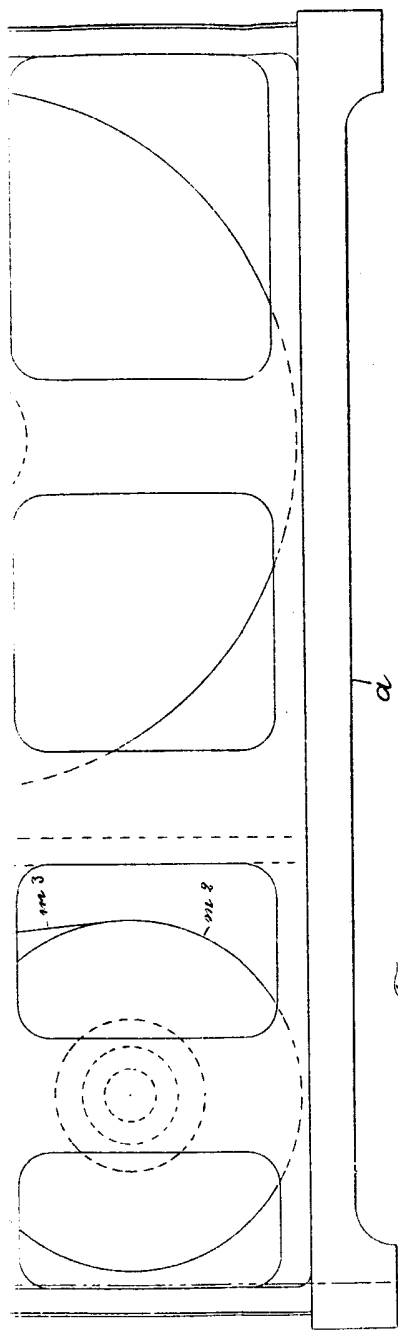


Fig. 1