

Peter Haertel

Die Klassifizierung mechanischer Rechenmaschinen

**The classification of
mechanical calculating machines**



Teil 3 / Part 3:

**Schaltwerksprinzipien,
Control mechanism principles**

Lilienthal,
Mai 2013

Dritte überarbeitete Ausgabe 2013,
Vorveröffentlichungen 1996 und 2011 durch
IFHB

- Internationales Forum Historische Bürowelt e.V. -

3th revised edition 2013,
previously published in 1996 and 2011 by
IFHB

- Internationales Forum Historische Bürowelt e.V. -

Copyright © Peter Haertel 2013

Inhaltsverzeichnis Teil 3 /

Contents part 3

Seite

Einführung

4

introduction

4

	SCHALTWERKSPRINZIPIEN <i>control mechanism principles</i>	
1	Sprossenräder / <i>pin wheels</i>	5
1.1	Geteiltes Sprossenrad / <i>split pin wheel</i>	5
1.2	Axial-Sprossenrad / <i>axial pin wheel</i>	6 7
1.3	Klappsprossenrad / <i>folding pin wheel</i>	7
2	Staffelwalzen / <i>stepped drums</i>	8
2.1	Geteilte Staffelwalze / <i>split stepped drum</i>	8 9
3	Schaltklinke / <i>ratchet</i>	10
4	Proportional- oder Verhältnislebel / <i>proportional lever</i>	11
5	Proportionalräder / <i>proportional gear actuators</i>	12
6	Multiplikations- oder Einmaleinskörper / <i>direct multiplier</i>	13
7	Schaltschwinge / <i>rocker arm</i>	14
8	Zahntriebe / <i>toothed drives</i>	14
8.1	Zahnstange / <i>toothed-bar</i>	15
8.2	Zahnsegment / <i>toothed-segment</i>	16
8.3	Zahnscheibe / <i>toothed-wheel</i>	16
8.4	Zahnkette / <i>chain</i>	17
9	Stellsegment / <i>adapting segment</i>	18
10	Pendelrad / <i>pendulum wheel</i>	19
11	Mehrfach-Zählrolle mit Zehner-Übertragskurven/ <i>multiple counting role with ten transfer curves</i>	20
12	Zählscheibe / <i>counting disk</i>	21 22

Einführung:

Der dritte Teil behandelt die Klassifizierung mechanischer Rechenmaschinen nach ihren Schaltwerksprinzipien wie z. B. Staffelwalzen, Sprossenräder, etc.

Wegen der Vielzahl der Konstruktionen wurde bei der erstellten Systematik nicht versucht, eine vollständige Erfassung der bekannten Grund- und Mischformen zu erreichen. Ein solches Schema wird sehr leicht unübersichtlich und ist wenig praxisgerecht. Deshalb beschränkt sich die Systematik im Wesentlichen auf die „klassischen“ und aus der Literatur her allgemein bekannten Prinzipien.

Auf der anderen Seite muss hierbei billigend in Kauf genommen werden, dass weniger bekannte Ausführungen durch solch ein grobes Einordnungsraster fallen.

Introduction:

The third part deals with the classification of mechanical calculators according to control mechanism principles such as stepped drums, pin wheels, etc.

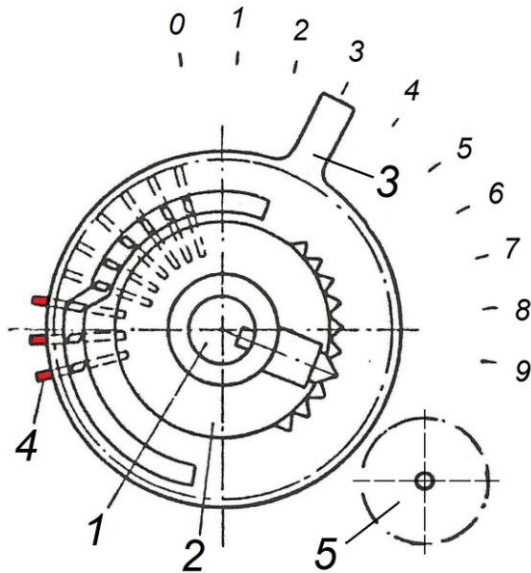
Because of a vast number of designs accomplishing a complete coverage of the known basic and hybrid forms has not been attempted in the present compilation. Such a scheme easily tends to become confusing and is hardly practical. That is why this systematization is primarily confined to "classical" and generally well-known principles as they are found in literature.

On the downside, it has to be accepted that less known design versions drop through a classification grid as rough as this.

Schaltwerksprinzipien

control mechanism principles

1. Sprossenräder / pin wheels:

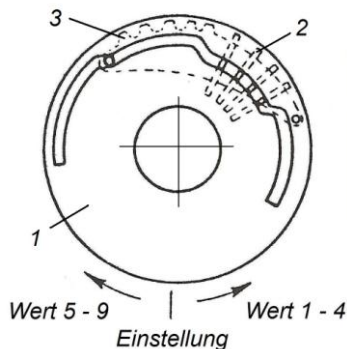


Bei einem auf einer Welle (1) feststehenden Radkörper (2) werden durch Drehen einer Einstellscheibe (3) radial 1 bis 9 Zähne, die so genannten Sprossen (4), herausgeschoben. Bei einem Umlauf der Welle (1) wird ein zugeordnetes Zählrad (5) entsprechend der Anzahl herausragender Sprossen gedreht¹. Die Grundstellung der Einstellscheibe entspricht dem Übertragungswert 0.

Anmerkung:

Sprossenradmaschinen auch mit zusätzlichen Einstellscheiben, die beim Rechnen jedoch nicht umlaufen. Beispiel: Walther WSR 160

1.1. Geteiltes Sprossenrad / split pin wheel:



Am Radkörper (1) befinden sich vier einzeln einstellbare Zähne (2) und ein einschwenkbares Segment (3) mit fünf festen Zähnen. Durch entsprechendes Zusammenwirken von Einzelzähnen und Zahnsegment können 1 bis 9 Zähne zur Wirkung kommen². Die Eingabe der Zahlengruppen 1 bis 4 und 5 bis 9 erfolgt jeweils bei entgegengesetzten Drehrichtungen des Radkörpers (1).

Die Grundstellung aller Zahnelemente entspricht dem Übertragungswert 0.

Anmerkung:

Die unterschiedlichen Radkörper-Drehrichtungen bei der Eingabe halbieren dessen Schwenkwinkel und ermöglichen so eine Tasteneingabe.

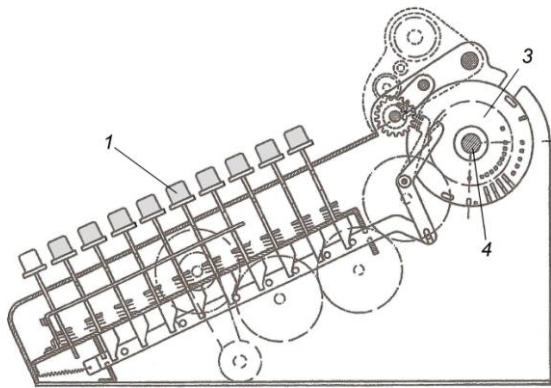


Beispiel: Facit NEA

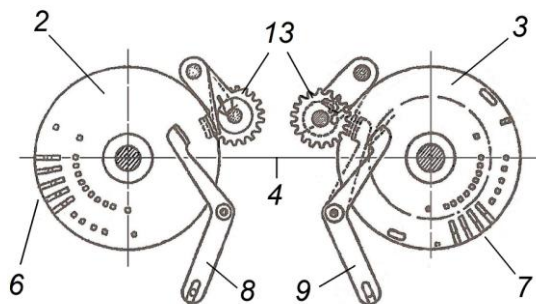
¹ vgl.: Lind, Wilhelm: Büromaschinen, Teil 1, Füssen 1954, S. 16-29

² Der Büromaschinenmechaniker, Heft 7, Hamburg, 1960, S. 11

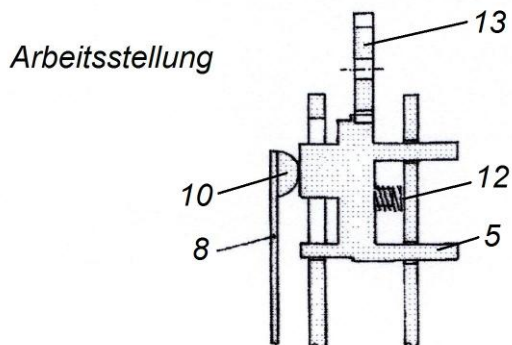
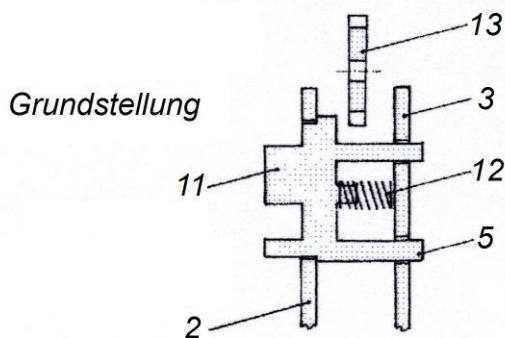
1.2. **Axial-Sprossenrad /**
axial pin wheel:



NUMERIA der Fa. Lagomarsino S.p.A.,
Schweizer Patent 209384 von 1940



Seitenansicht der linken und rechten
Trägerscheibe



P. Haertel
Jan. 2007

Beispiel für die Auslenkung einer
Axial-Sprosse

Zu jeder Tastenbank (1) der Volltastatur gehören eine linke und eine rechte Trägerscheibe (2) (3). Dieses Scheibenpaar ist auf Abstand montiert und lagert auf einer gemeinsamen Antriebsachse (4). Ihre Anzahl entspricht der Eingabekapazität der Maschine.

Die linke Scheibe (2) wie auch die rechte Scheibe (3) enthalten in radialer Anordnung die Aufnahmen für axial verschiebbare Übertragungskörper (5), nachfolgend Sprossen genannt.

Für die Übergabe eines Rechenwertes in das Resultatwerk trägt die linke Scheibe (2) fünf Sprossen (6), die zur rechten Seite geschoben werden können; die vier Sprossen (7) der rechten Scheibe (3) können zur linken Seite geschoben werden.

Für die Werteübergabe trägt jede Tastenbank (1) für jede der zwei Sprossen-Gruppen (6) (7) einen linken und einen rechten Auslenkhebel (8) (9).

Beim Drücken einer Zahlentaste werden die Hebel (8) (9) in Abhängigkeit von dem Zahlenwert einzeln oder gemeinsam so verschoben, dass die Druckkörper (10) an ihren Enden im Drehbereich der so genannten Gegennocken (11) liegen. Diese Teilbereiche der Sprossen (5) sind in Breite und Lage unterschiedlich ausgebildet, so dass bei bestimmten Hebelstellungen und einer Rotation des Scheibenpaares (2) (3) auch nur ganz bestimmte Sprossen (5) axial ausgelenkt werden können.

Die Auslenkung gegen die Kraft einer Druckfeder (12) ist temporär und wiederholt sich mit jeder Umdrehung des Scheibenpaares. Hierbei werden Teil-



Beispiel: Numeria 9203

Weitere Numeria-Modelle
(Auswahl):

5301, 5401, 5903, 5905
7101, 7201, 7901,
8111, 8213, 8321, 8913, 8923
9100, 9101, 9200, 9201, 9203, 9901

flächen der Sprossen (5) kurzzeitig in den Eingriffsbereich eines Zwischenrades (13) geschoben, das einen Wert entsprechend der Anzahl ausgelenkter Sprossen in das Resultatwerk überträgt.

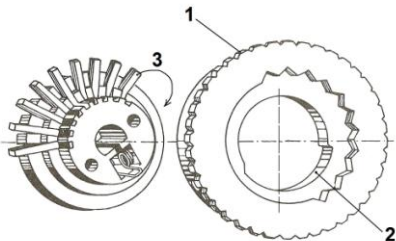
Zusätzlich zu den neun Eingabe-Sprossen tragen die Scheibenpaare zwei zusätzliche Sprossen für die Zehnerübertragung.

Anmerkungen:

1. Die mit Axial-Sprossenrädern arbeitenden Numeria-Maschinen wurden von einigen Fachautoren fälschlich zur Gruppe der Maschinen mit geteilten Staffelwalzen (s. Abs. 2.1) gerechnet³.

2. Der für Pos. 11 benutzte Begriff „Gegennocken“ entspricht dem italienischen *contro-camma* bzw. *contro-camme* der Schweizer Patentschrift Nr. 209384 von 1940.

1.3. **Klappsprossenrad /**
folding pin wheel



Beispiel: Alpina URM



Beim Drehen des gerändelten Einstellringes (1) wird auch die Kurvenscheibe (2) gedreht. Dies bewirkt ein seitliches Umklappen der Stifte (3) in Arbeitsstellung. Beim Antrieb der Hauptachse werden die Einstellungen verriegelt, das Einstellwerk gedreht und die waagrecht (axial) liegenden Sprossen treten in die Bahn von Zwischenrädern, die den eingestellten Betrag in das Rechenwerk übertragen.

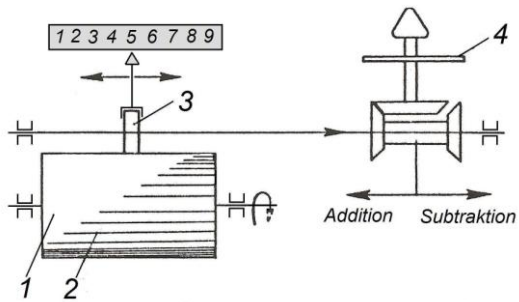
Anmerkungen:

1. Klappsprossenrad auch ausgeführt bei Kuhrt Modell AB von 1923.

2. Das System wird auch als Schwenksprossenrad bezeichnet.

³ Reese, Martin, Haertel, Peter: „Numeria - nur scheinbar eine Monroe-Tochter“ in: INTERNATIONALES FORUM HISTORISCHE BÜROWELT (Hg.): *Historische Bürowelt*, Nr. 77 (2007), S. 3ff

2. Staffelwalzen /
stepped drums:



Beispiel: Record

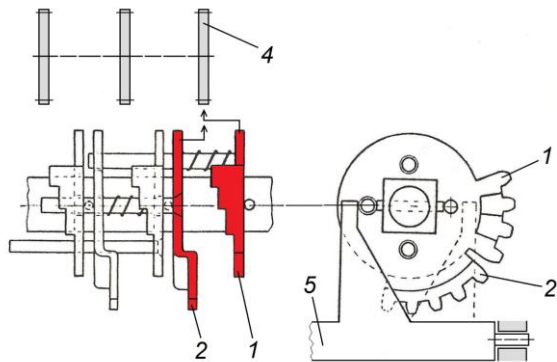
Bestehen aus einem Zylinder (1) („Walze“) mit neun unterschiedlich langen („gestaffelten“) Zähnen (2). Ein zugeordnetes Gegenrad (3) kann durch Tasten oder Schieber axial so gestellt werden, dass es von 1 bis 9 Zähnen getroffen wird. Der Wert wird in das Resultatwerk (4) übertragen⁴. Die Grundstellung des Gegenrades (3) entspricht dem Übertragungswert 0.

Anmerkung:

Herstellung der Staffelwalzen

- als Frästeil
- als Gussteil
- durch Zusammenfügen gestanzter Einzelbleche

2.1 Geteilte Staffelwalze /
split stepped drum:



Schema 1: Brunsviga-Rechenmaschine

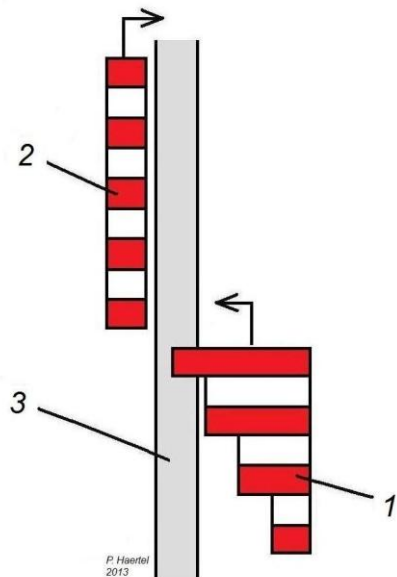
Jede Rechenstelle besteht aus zwei Segmentteilen (1) (2), die unterschiedlich verzahnt sind: a) vier Zahnreihen (1), die 1 bis 4 Zähne tragen, b) eine Zahnreihe (2) mit 5 gleich großen Zähnen.

Durch entsprechende axiale Verschiebung der nebeneinanderliegenden Segmentteile in den Eingriffsbereich (3) eines Übertragungsrades (4) werden bei jedem Umlauf der Rechenmechanik 1 bis 9 Zähne wirksam⁵. Die Grundstellung aller Zahnelemente entspricht dem Übertragungswert 0.

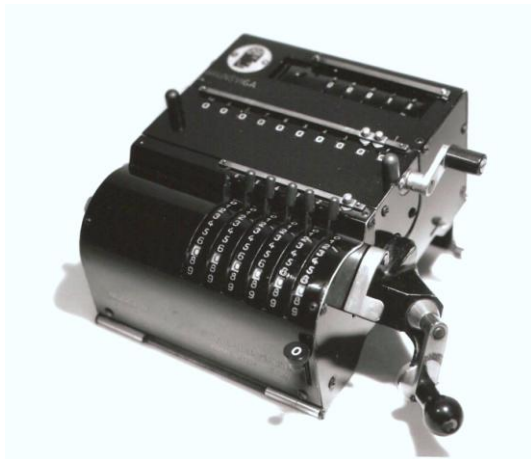
Die Verschiebung der Segmentteile (1) (2) in ihre Arbeitsstellung erfolgt durch zwei Kippschienen (5), die von den

⁴ vgl.: Martin, Ernst: *Die Rechenmaschinen und ihre Entwicklungsgeschichte*, Band 1, S. 6-14

⁵ Lind, Wilhelm: a. a. O., S. 62-67



Schema 2:
Beispiel Übertragung des Wertes 1



Brunsviga 10

Einstellhebeln oder einer Tastatur ausgelenkt werden. Der Eingabewert bestimmt die Richtung der Verschiebung:

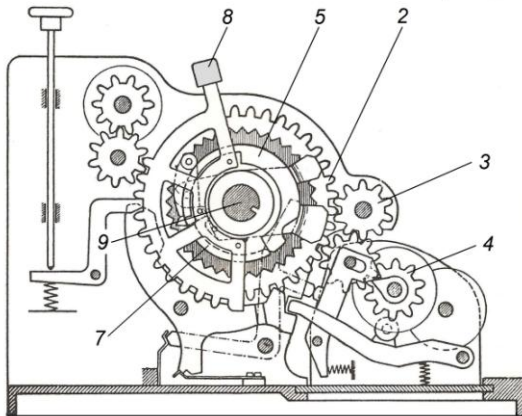
Eingabewert	Verschieberichtung
1, 2, 3, 4	Teil 1 <
5	Teil 2 >
6, 7, 8, 9	Teil 1 < Teil 2 >

Anmerkung:

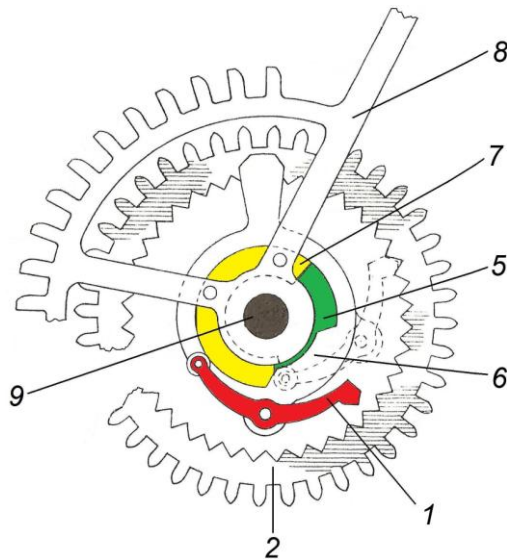
Das System wurde u. a. verwendet von:

- Brunsviga
- Monroe
- Nisa
- Shanghai Calculator

3. Schaltklinke / ratchet:



Beispiel einer Hamann-Rechenmaschine



Beispiel: Hamann E

Die Werteübertragung in das Rechenwerk erfolgt durch eine umlaufende Mitnehmerklinke (1) („Schaltklinke“), die während eines Rechenganges in die Innenverzahnung eines Arbeitsrades (2) einfällt und dieses um 1 bis 9 Zähne weiterdreht. Mit der Außenverzahnung des Arbeitsrades (2) wird der Wert über Zwischenräder (3) in das Rechenwerk (4) übertragen.

In jeder Dekade des Eingabewerkes erfolgt die Einstellung einer Zahl durch eine feststehende Scheibe (5) – sie hat einen Ausschnitt (6) für das Einfallen der Schaltklinke – in Verbindung mit einem drehbaren Segment (7), das jeweils mit einem Einstellhebel (8) verbunden ist.

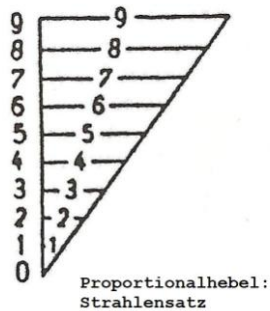
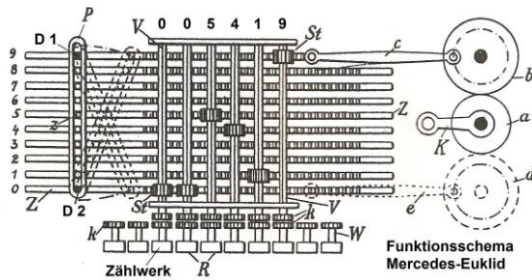
Scheibe (5) und Segment (7) liegen zentrisch zur Hauptachse (9) und bilden in der Nullstellung eine geschlossene Einstellscheibe.

Bei der Werteeingabe wird Segment (7) mit Einstellhebel (8) gedreht und es entsteht am Umfang der Einstellscheibe ein Ausschnitt, dessen Länge proportional dem Einstellwert ist.

In diesen Ausschnitt fällt die Mitnehmerklinke (1), greift hierdurch in die Innenverzahnung des Arbeitsrades (2) und nimmt eine entsprechende Zähnezahl mit⁶.

⁶ vgl.: Lenz, K.: *Die Rechen- und Buchungsmaschinen*, Leipzig und Berlin 1932, S. 61-64

4. Proportional- oder Verhältnishebel /
proportional lever:



Mercedes Euklid 29

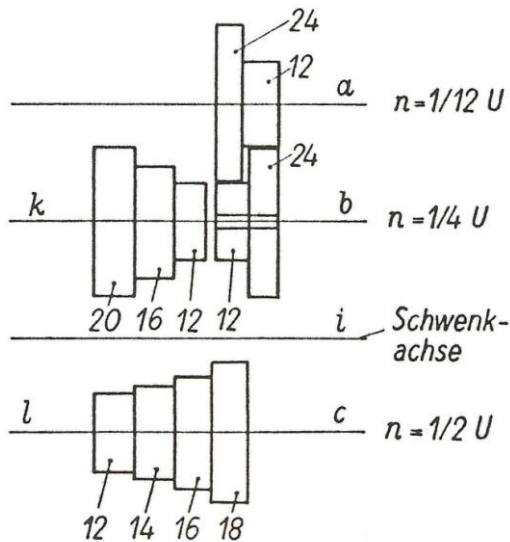
Die zehn Zahnstangen eines Zahnstangensatzes werden bei einer Schwenkbewegung des Proportionalhebels *P* um Drehpunkt *D1* oder *D2* so hin und her bewegt, dass bei größter Auslenkung die erste nicht, die zweite um eine Zahnbreite, die dritte um zwei Zahnbreiten, usw. verschoben wird. Verschiebbare Gegenräder übertragen die Vorwärtsbewegung auf das Resultatwerk *R*. Dieses wird während der Rückwärtsbewegung abgekuppelt⁷.

Anmerkung:

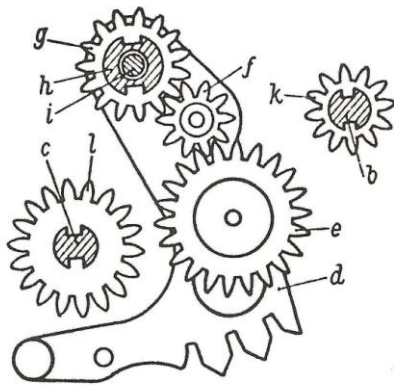
Der Proportionalhebel lagert bei Addition / Multiplikation im Drehpunkt *D1*, bei Subtraktion / Division im Drehpunkt *D2*.

⁷ vgl.: Brockhaus der Naturwissenschaften und der Technik, Wiesbaden 1958, S. 457

5. Proportionalräder /
proportional gear actuators:



Proportionalräder der Schwenkgetriebe (Schema)



Schwingplatte mit Übertragungsrade e



Marchant 10 ADX

Übertragung der Rechenwerte durch Schwenkgetriebe, deren Antriebsräder-Zähnezahlen den Werten 1 bis 9 proportional sind.

Pro Dekade sind Antriebsradsätze vorhanden, die auf die drei Wellen a, b und c verteilt sind, in Vierer- und Fünfergruppen geordnet sind und einander gegenüberliegen.

Die drei Wellen werden gemeinsam angetrieben und führen pro Arbeitsgang $1/12$, $1/4$ und $1/2$ Umdrehung aus. Damit wird jedes der neun Antriebsräder um eine seinem Wert entsprechende Zähnezahl zwischen 1 und 9 gedreht.

Zu jeder Dekade gehören fünf separate Schwingplatten d auf Welle i, von denen jeweils nur eine den Rechenwert zur Zählrolle des Rechenwerks überträgt; gemeinsam verbunden sind sie über die Abtriebsräder g.

Die Auswahl der Schwingplatte erfolgt - von der Tastatur ausgehend - über ein Einstellgestänge und eine Gruppe von fünf Nockenscheiben. Hierdurch wird ein Übertragungsrade e in Radsatz k auf Welle b oder Radsatz l auf Welle c eingeschwenkt⁸.

Anmerkungen:

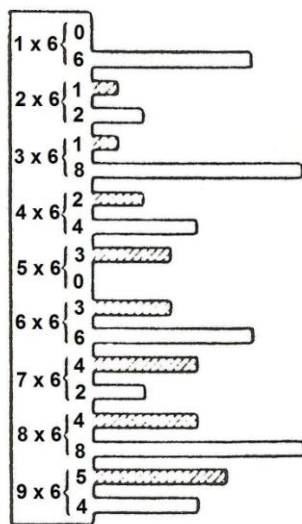
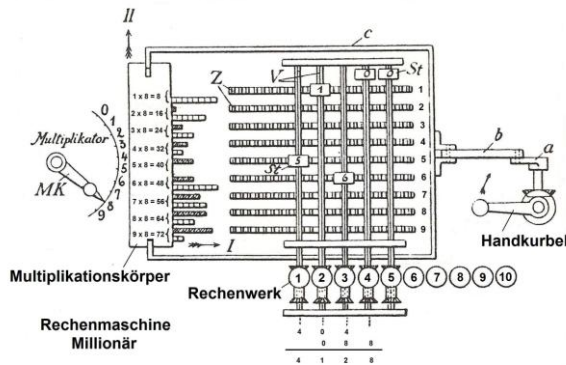
1. Ausgeführt bei den Marchant-Rechenmaschinen. Erfinder ist der Amerikaner Harold T. Avery.

2. Bei einem Rechenvorgang erfolgt die gesamte Werteverarbeitung inkl. Zehnerübertragung in einem kontinuierlichen, stoßfreien Ablauf. Trotz hoher Rechengeschwindigkeit ist die Geräuschentwicklung sehr gering.

3. Zuletzt gefertigt wurde Modell CMA, Produktionseinstellung 1970.

⁸ vgl.: Lange Werner: „Leben und Wirken des Erfinders H. T. Avery“ in: *Bürowirtschaft*, Ausg. 11/1985, S. 25f; vgl.: Lind, Wilhelm: a. a. O., S. 76 bis 80

6. Multiplikations- oder Einmaleinskörper /
direct multiplier:



Beispiel: Multiplikatorebene 6



Millionär VIII e, Serien-Nr. 2598

Besteht aus neun Zungenplatten, wovon die erste die Produkte von 1 bis 9 mit der Zahl 1, die zweite die Produkte von 1 bis 9 mit der Zahl 2 usw. bildet, so dass die neunte Platte die Produkte von 1 bis 9 mit der Zahl 9 darstellt. Damit ist das ganze Einmaleins dargestellt.

Die Einmaleinskörper sind als Block in einem Rahmen untergebracht, der durch Kurbeltrieb hin und her bewegt wird. In der Ruhelage stehen Zahnstangen den Zehnerzungen gegenüber. Der Antrieb erfolgt in der Form, dass bei einer vollen Kurbeldrehung der Rahmen mit dem Einmaleinsblock zweimal vor- und zurückschwingt. Bei der ersten Vorwärtsbewegung verschieben sich die Zahnstangen um die Längen der Zehnerzungen, bei der zweiten um die Längen der Einer-Zungen^{9 10}.

Die Zahnstangen sind nur bei den Vorwärtsbewegungen mit dem Rechenwerk gekoppelt.

Anmerkungen:

1. Eine speziell im Patentwesen gebrauchte Bezeichnung für dieses Schaltwerksprinzip ist Teilproduktkörper.

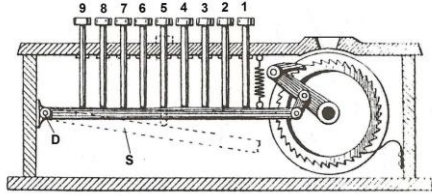
2. Frühe Patente von Ramón Vereá (1878), Otto Steiger (1892) und Léon Bollée (1895).

3. Die Rechenmaschine Millionär (DRP Nr. 72870 ab 23. Dez. 1892) ist eine Konstruktion der Schweizer Ingenieure Otto Steiger und Hans W. Egli. Sie wurde ab 1895 fabrikmäßig gebaut. Gesamtproduktion rund 4600 Maschinen.

⁹ Hennemann, A: *Die technische Entwicklung der Rechenmaschine*, Aachen 1954, S. 117 bis 121

¹⁰ vgl.: Lind, Wilhelm: a. a. O., S. 80 bis 86

7. Schaltschwinge / rocker arm:



Tastenaddiermaschine mit Schaltschwinge (Schema)



Beispiel: Contex A

Beim Niederdrücken einer der Tasten 1 bis 9, die gleichen Hub besitzen, wird die Schwinge S um verschieden großen Winkel gegen die Kraft einer Rückholfeder ausgelenkt. Der Betrag der Auslenkung wird beim Rückhub als proportionaler Zahlenwert in das Resultatwerk übertragen.

Eine Variante arbeitet in der Form, dass die Übertragung unmittelbar beim Niederdrücken der Tasten erfolgt. Das Resultatwerk ist dann beim Rückgang abgekoppelt¹¹.

Anmerkung:

Werden Zahlenwerte durch Tasten, Hebel, Stifte oder Räder direkt und in einem Arbeitsgang in das Zählwerk eingegeben, so sprechen wir von „einstufiger Werteverarbeitung“.

8. Zahnantriebe / toothed drives:

Anordnung der Zähne auf einfachen

- Stangen
- Segmenten
- Scheiben
- Ketten

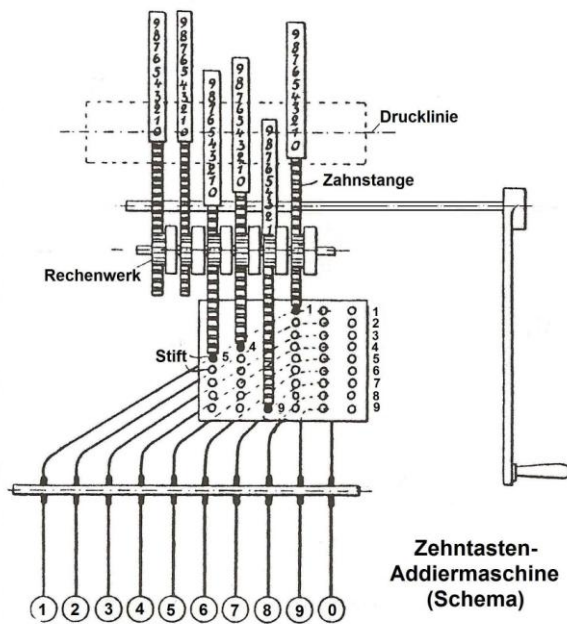
Anmerkungen:

1. Ein Großteil der Addier- und Saldiermaschinen arbeitet mit Zahnstangen oder Zahnsegmenten. Aus diesen Maschinen sind die Drei- oder Vier-Spezies-„printing calculators“ hervorgegangen.

2. Kleinrechenmaschinen mit Stift- oder Fingereinstellung werden getriebetechnisch auch als Spannwerke bezeichnet, wenn durch Federkraft gespannte Zahnsegmente oder Zahnketten nach einer Eingabe in die Nullstellung zurückspringen.

¹¹ Lenz K.: *Die Rechenmaschinen und das Maschinenrechnen*, Leipzig und Berlin 1915, S. 41f

8.1 Zahnstange /
toothed-bar:



Beispiel: Astra Klasse 0

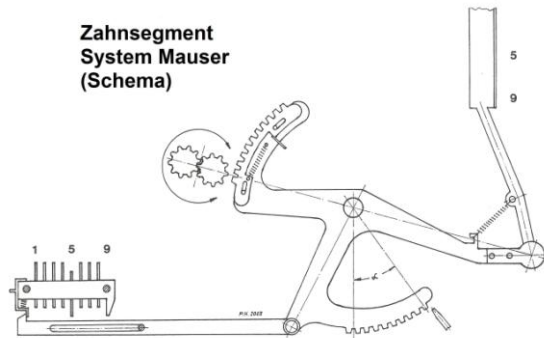
arbeitet nach dem Prinzip der so genannten Längenumwandlung, d. h. der Zuordnung einer Stablänge (hier Zahnstange) zu einer entsprechenden Zahl einer Dekade¹².

Anmerkungen:

1. Die Zahnstangen können direkt oder indirekt mit dem Rechenwerk verbunden sein
2. Der Vorlauf einzelner Zahnstangen ist proportional dem Eingabewert der entsprechenden Dekaden.
3. Der Vorlauf der Zahnstangen wird begrenzt durch:
 - a) Stifte eines Stellstiftwagens bei Maschinen mit Zehnertastatur
 - b) Tastenschäfte bei Maschinen mit Volltastatur.

¹² Lind, Wilhelm: a. a. O., S. 93f

8.2 **Zahnsegment /**
toothed-segment:



Beispiel: Mauser HS

hat statt der geraden Zahnstangen mit linearer Bewegung Zahnsegmente, die eine begrenzte Drehbewegung ausführen. Der Winkelwert ist proportional einem Rechenwert.

Anmerkungen:

1. In der Regel bei Maschinen mit Zehnerastatur
2. Zahnsegmente sind vielfach mit Vorrichtungen zur Zehnerübertragung gekoppelt.
3. Bei einfachen Kleinrechenmaschinen kann die Werteeingabe direkt über die Zahnsegmente erfolgen. Hierbei sind die Zahnsegmente
 - a) mit Einstell-Vorrichtungen (Hebel) versehen.
 Beispiele: - Addi,
 - Argenta,
 - Triumphator
 - oder:
 - b) als Einstellsegment mit Fingermulden ausgebildet.
 Beispiel: - Summira

8.3 **Zahnscheibe /**
toothed-wheel:



Beispiel: Resulta 9
 (Exportausführung)

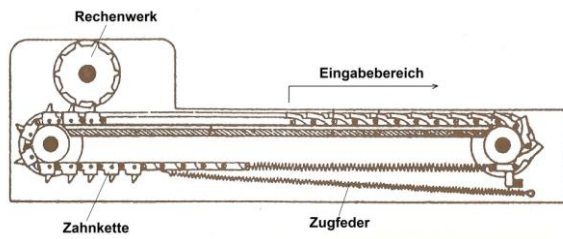
Die horizontal gelagerten Zahnscheiben sind mit dem Zählwerk direkt verbunden und als Einstellräder für Finger oder Griffel ausgebildet (s. Teil 2 / 2.5 u. 2.6).

Anmerkungen:

1. Die Dateneingabe mit Stift /Finger entspricht einer Direkteinstellung des Zählwerkes (s. Teil 2 / 6.1)
2. Beispiele:

- Summira „Chieftain“	<u>Eingabe:</u> Finger
- Regina	Finger
- Resulta	Griffel

8.4 Zahnkette / chain:



Addiermaschine mit Kettenantrieb,
Seidel & Naumann, Dresden,
DRP 249606 von 1910

SCRIBOLA

Die kleinste sichtbar schreibende
Addier- u. Subtrahier-Maschine

✱

Gewicht
nur
2,3 kg

✱



✱

Ganze Breite
nur 7 cm
Ganze Länge
nur 31 cm

✱

Ruthardt & Co.
G. m. b. H., Stuttgart

Werbung von 1925

hat statt einer geraden Zahnstange mit linearer Bewegung eine Zahnkette, die in das Rechenwerk eingreift.

Anmerkungen:

1. Zahnkette in der Regel nur im Arbeitsbereich des Rechenwerkes
2. Kleinrechner, kompakte Bauform und kostengünstige Herstellung
3. Ausführungsbeispiele so genannter „Kettenaddierer“:

- Dux
- Golden Gem
- Pico Adding Machine
- Scribola
- Seidel und Naumann

9. Stellsegment /
adapting segment:

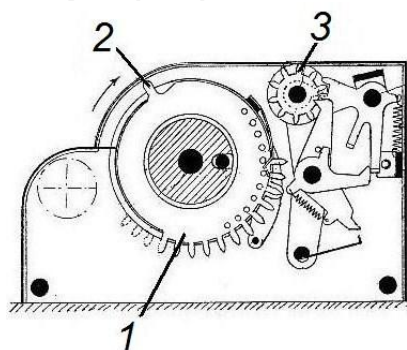


Abb. 1: Funktionsschema DEMOS

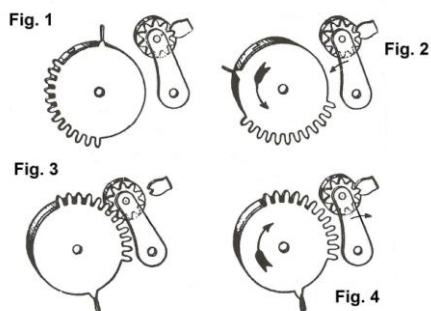


Abb. 2: Funktionsablauf DEMOS

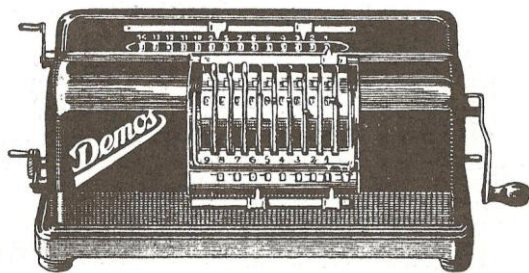


Abb. 3:
Demos-Vierspezies-Rechner,
Carl Moesch, Aargau / Schweiz



Abb. 4:
Produx Multator I,
Otto Meuter, Hamburg¹³,

Bei jeder vollen Rechtsdrehung der Handkurbel macht das Einstellwerk - es besteht aus zentrisch gelagerten Einstellscheiben mit Zahnsegmenten (1) und Einstellgriffen (2) - eine gegenläufige Teildrehung und wieder zurück. Synchron zum Vor- und Rücklauf des Einstellwerkes wird das Rechenwerk (3) vorgeschwenkt, übernimmt den eingestellten Rechenwert und schwenkt danach wieder zurück¹⁴.

Funktionsablauf DEMOS (Abb. 2):

- Fig. 1: Grundstellung*
- Fig. 2: Einstellung Rechenwert*
- Fig. 3: Übertragungsphase*
- Fig. 4: Rückstellung*

Je nach Fabrikat erfolgt die Werteeingabe über Tasten oder nicht umlaufende Hebel:

- a) **Marchant** (Modell-Auswahl):
XL, XLB / Hebeleinstellung
KA, KB, KC, KE, KEA / Volltastatur
- b) **Demos**-Modelle ab 1923:
Hebeleinstellung,
Schweiz-Patent Nr. 101848 von 1923
DRP Nr. 405510 ab 1920.
- c) **PRODUX**-Kleinrechner:
Hebeleinstellung,
Lieferung unter den Markennamen
 - *axbxc-Calculator,*
 - *Multator*
 - *Multical*
 - *Summira X*

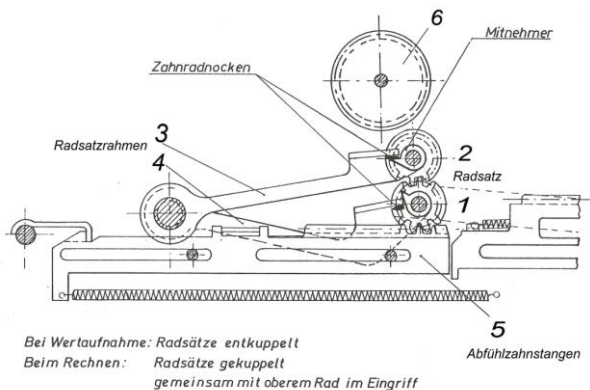
Anmerkungen:

1. Wegen ihrer großen Ähnlichkeit zur Sprossenradmaschine werden Stellsegment-Maschinen auch häufig mit diesen verwechselt.
2. Das als Stanzteil gefertigte Stellsegment ließ sich wesentlich kostengünstiger herstellen als z. B. ein gefräster Sprossenradkörper.

¹³ Büromaschinen-Lexikon / NZB- Neuzeitliche Bürotechnik 7. Auflage, Baden-Baden 1963/64, S. 294

¹⁴ vgl.: Martin, Ernst: a. a. O., S. 365ff

10. Pendelrad /
pendulum wheel /
shuttle wheel



Schnittzeichnung Olympia RA 16



Olympia RA 16



Das System besteht aus den pendelnden Radsätzen 1 und 2 mit jeweils gleicher Zahnradzahl. Beide Radsätze sind in einem Radsatzrahmen 3 (oben) und 4 (unten) gelagert, die unabhängig voneinander schwenkbar sind.

Der untere Radsatz 1 wird in Zahnstangen 5 eingeschwenkt, die den Stiftschlitten des Einstellwerkes abfühlen.

Der obere Radsatz 2 stellt die Verbindung her zwischen Radsatz 1 und dem Hauptzählwerk 6 bzw. dem Umdrehungszählwerk. Beide Zählwerke sind in einem Zählwerksschlitten gelagert¹⁵.

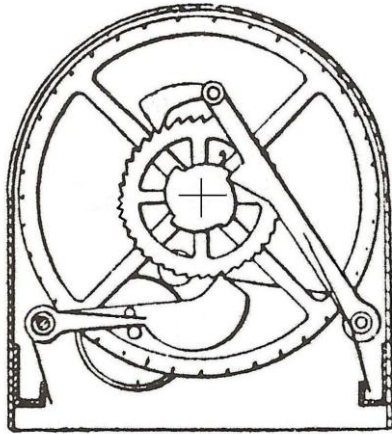
Anmerkung:

1. Das System ist besonders geeignet für Rückübertragungen aus dem Rechenwerk und aus dem Umdrehungszählwerk.

2. Die Olympia-Vierspezies-Maschinen wurde ab 1961 produziert; andere Fabrikate mit gleichem Schaltwerksprinzip sind nicht bekannt.

¹⁵ vgl.: Anthes, Erhard: „Pendelradmaschine Olympia RA 16“ in: INTERNATIONALES FORUM HISTORISCHE BÜROWELT (Hg.): *Historische Bürowelt* Nr. 10 (1985), S. 14f

**11. Mehrfach-Zählrolle mit Zehner-Übertragskurven/
multiple counting role with ten transfer curves**



Beispiel: „Sommatrice Automatica“ von 1900, Erfinder Carlo Fossa-Mancini



Beispiel: Swift „Handy Calculator“ mit Stiftbedienung

Die Zählrollen sind horizontal gelagert und als Einstellrad für Stift- oder Fingereingabe ausgebildet (s. Teil 2 / 2.5 u. 2.6).

Für die Eingabewerte 1 bis 9 sind am Gehäuse entsprechende Eingabemarken vorhanden, ihr Abstand entspricht dem Teilungsabstand der Eingaberasten.

Typisch ist das Fehlen eines Resultatwerkes, da das Resultat direkt am Umfang der Zählrollen abgelesen wird. Hierzu sind die Zahlengruppen 0, 1 bis 9 mehrfach vorhanden¹⁶. Jeder dieser Zahlengruppe ist eine Kurve für den Zehnerübertrag zugeordnet.

Anmerkungen:

1. Die Einspezies-Kleinrechner wurden u. a. unter der Bezeichnung
 - Handy Calculator
 - Schnellrechner
 - Addipresto
 - Addimat
 - Solo

verkauft. Sie arbeitet ohne Zahnräder, Subtraktion erfolgt mit Ergänzungszahlen.

2. Die Dateneingabe mit Stift /Finger entspricht einer Direkteinstellung des Zählwerkes nach Teil 2 / 6.1

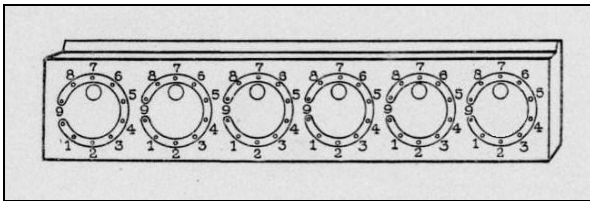
3. Die Reihe der Zählrollen eines Gerätes ähnelt einem so genannten Rollenzählwerk.

¹⁶ Martin, Ernst: a. a. O., S. 136

12. Zählscheibe /
counting disk



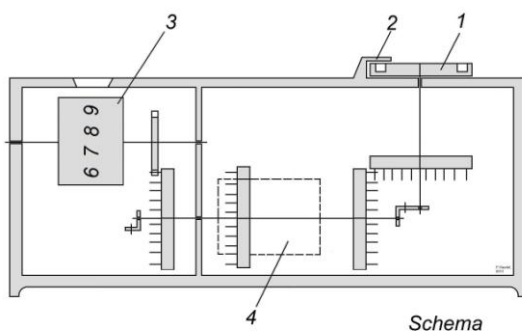
FIGURAYTOR mit Stifteingabe,
Ray Adding Machine Co., New York



PEBALIA mit Fingereingabe,
DRP 216318,
Trio-Gesellschaft, München



„Pascaline“ des Blaise Pascal



1. Zählscheibe für Stifteingabe,
2. Stiftanschlag
3. Ziffernrollen, mit zwei reziproken Ziffernreihen beschriftet.
4. Zehner-Übertragsmechanismus

Horizontale Anordnung der Zählscheiben auf parallelen, senkrechten Einzelachsen. Anwendung bei einstufig arbeitenden Ein- und Zweispezies-Kleinrechnern.

Werteeingabe:

mittels Stift oder Finger. Für die Stifteingabe sind Bohrungen, Mulden, Sprossen oder Schlitz vorhanden.

Bei der Handeingabe werden kleine Stifte auf der Zähl-scheibe (Beispiel: Pebalia), Drehknöpfe in Verlängerung der Lagerachse (Beispiel: Inaudy) oder Zeiger im Zifferkreis (Beispiel: Conto) betätigt. Die Beschriftung der einzelnen Eingabestellen einer Scheibe ist meist ring- oder segmentförmig auf dem Gehäuse angebracht. Eine zusätzliche Eingabeanzeige (Beispiel: Conto) ist selten.

Anzeige:

erfolgt in der Regel durch die Zählscheiben selbst (Beispiel: The Calcumeter), durch zusätzliche Ziffernscheiben (Beispiel Ken + Add), seltener durch Ziffernrollen (Beispiel: Pascaline).

Subtraktion:

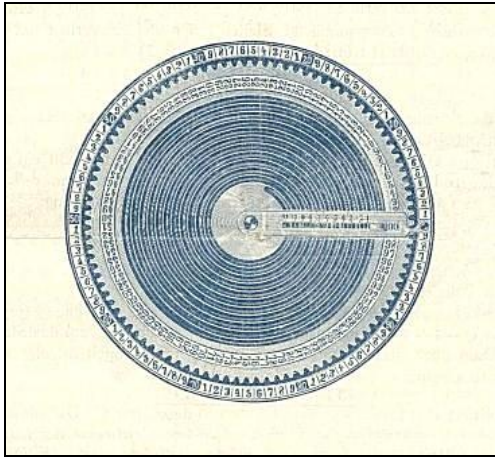
durch Umschaltung der Mechanik (Beispiel: alte Pebalia-Version) oder Änderung der Drehrichtung der Zählscheibe (Beispiele: NO 704, neue Pebalia-Version)

Zählwerks-Löschung:

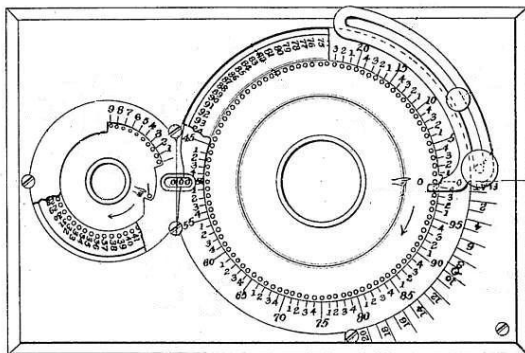
Gesamtlöschung mittels Laschen oder Hebel.

Anmerkungen:

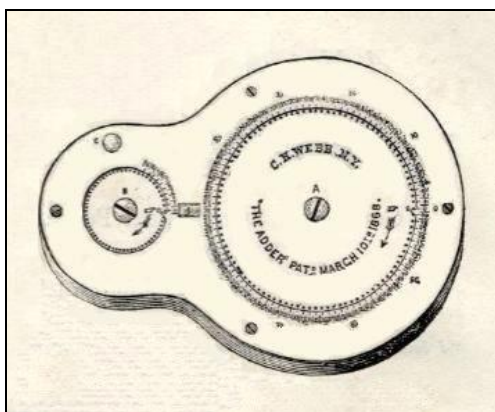
1. Zusatzinformationen: s. Teil 2 /
 - Stifteingabe Abs. 2.6
 - Anzeigeeinrichtung Abs. 3
 - Löscheinrichtungen Abs. 10.1



Rechenmaschine UNION,
Vertrieb: A. Hauff, Berlin



Herring Computing Machine,
US-Patent 1263244 von 1918,
Vertrieb: Keuffel & Esser Co., N.Y.



Webb's Adding Machine,
US-Patent 75322 von 1868

2. Typische Zählscheiben-Rechner wie „Figuraytor“, „Pebalia“ oder „Pascaline“ arbeiten mit in Reihen angeordneten Zählscheiben, die über den Zehnerübertrags-Mechanismus gekoppelt sind. Die Anzahl der Zählscheiben entspricht hierbei der Rechenkapazität der Maschine.

Daneben gibt es andere Zählscheiben-Rechner, die wegen ihrer Bauform oft als „Scheibenrechner“ bezeichnet werden.

Auch hier sind die Einrichtungen für den Zehnerübertrag vorhanden und die Eingabe erfolgt über Griffel oder Finger.

Es sind:

a) Rechner mit konzentrisch angeordneten Zählscheiben:

Beispiel:

- UNION-Rechenmaschine

b) Rechner mit zwei nebeneinander liegenden Zählscheiben unterschiedlicher Größe:

Beispiele:

- Herring Computing Machine
- Nestler & Roesler-Addierer
- Webb's Adder

Trotz ihres geringen Preises haben Rechenmaschinen dieser Bauformen nur eine geringe Verbreitung erreicht.

3. Scheiben- oder walzenförmige Rechner ohne Zehnerübertrag sind als Rechenhilfe einzustufen und nicht Gegenstand dieser Klassifizierung.

Beispiele:

- Träger-Rechenscheibe
- Loga-Rechenwalze